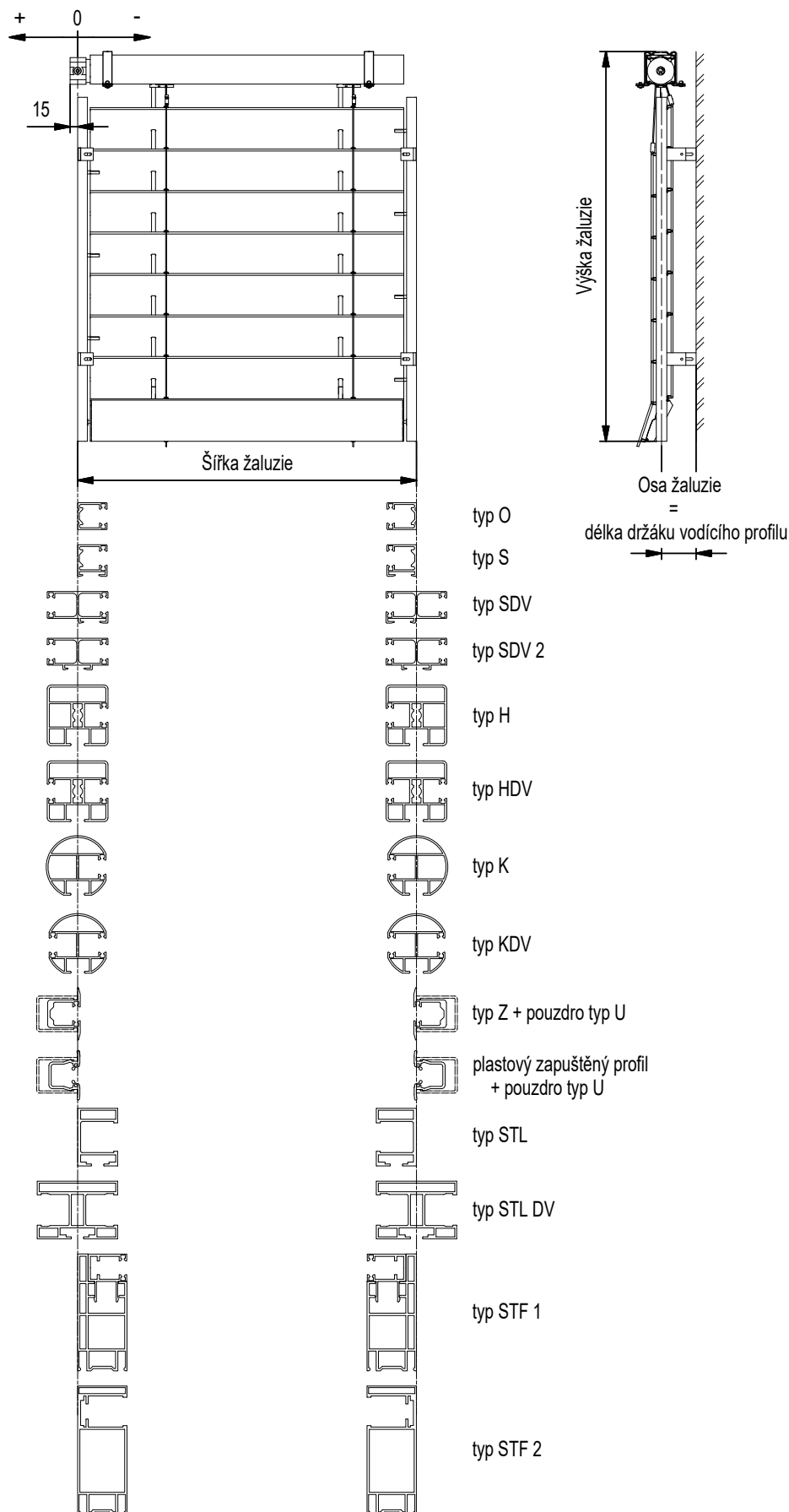


9.2. Zaměření žaluzií

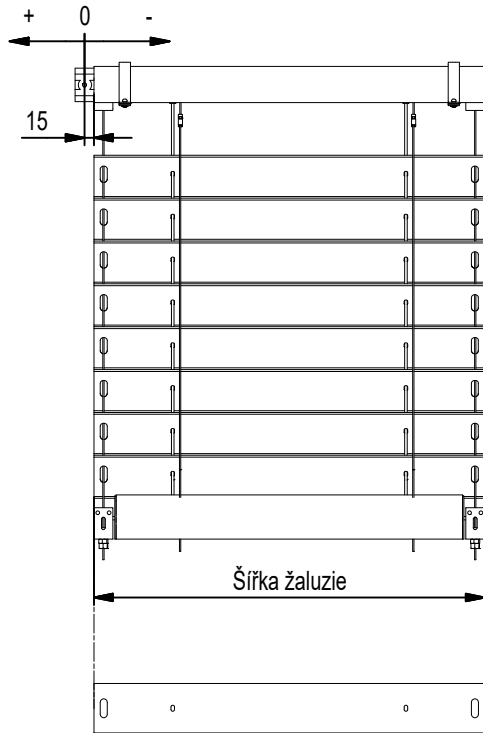
Zaměření standardní žaluzie - vodící profily



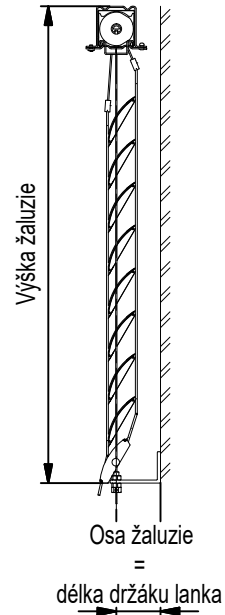
Poznámka: pohled z interiéru

9.2. Zaměření žaluzií

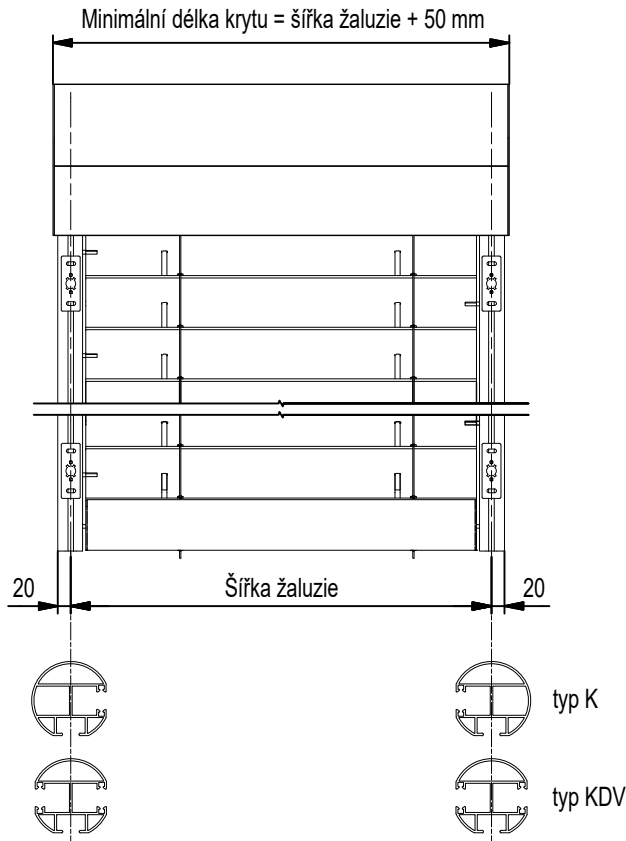
Zaměření standardní žaluzie - lanko



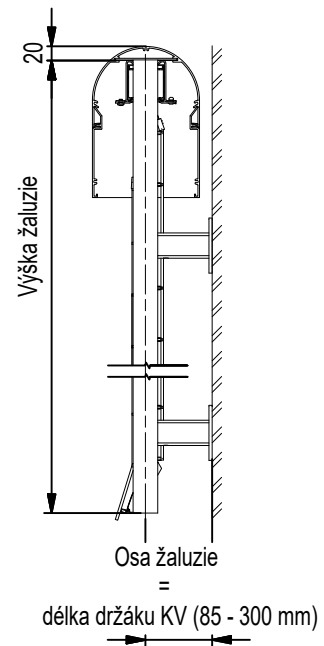
Poznámka: pohled z interiéru



Zaměření fasádní žaluzie



Poznámka: pohled z interiéru



typ S

typ Z

typ C

typ F

typ E

Fasádní a samonosné systémy

ISO-KASTL a sendvičové desky

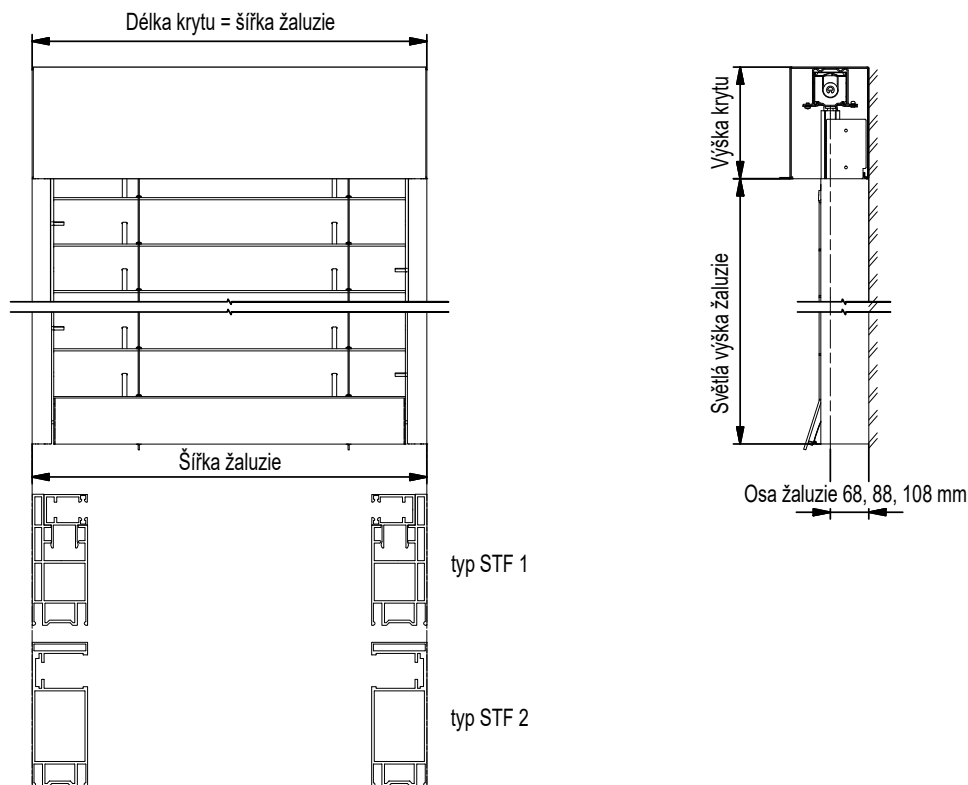
Krycí plechy a komponenty

Technické info

Různé

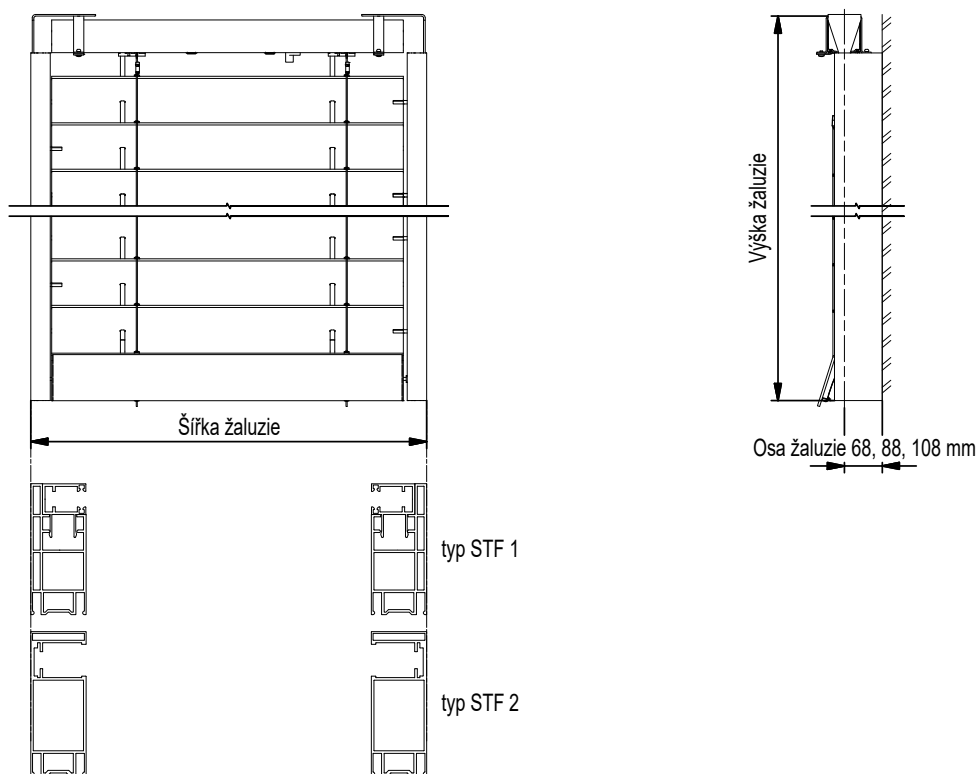
9.2. Zaměření žaluzií

Zaměření systému STF s krytem



Poznámka: pohled z interiéru

Zaměření systému STF bez krytu



Poznámka: pohled z interiéru

typ S

typ Z

typ C

typ F

typ E

Fasádní a samonosné systémy

ISO-KASTL a sendvičové desky

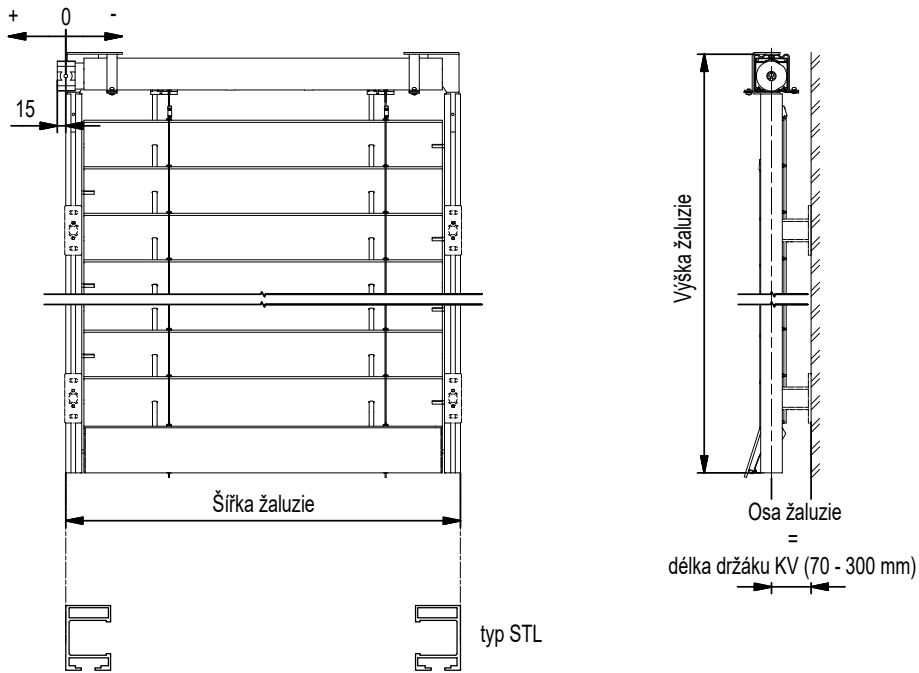
Krycí plechy a komponenty

Technické info

Různé

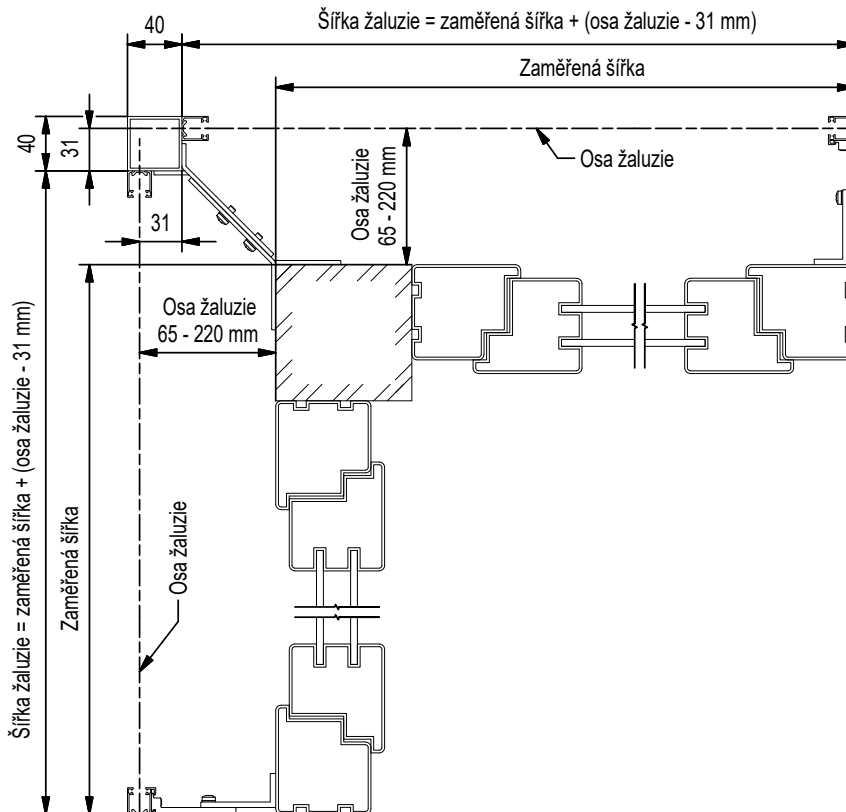
9.2. Zaměření žaluzií

Zaměření systému STL



Poznámka: pohled z interiéru

Zaměření - rohový držák venkovní



typ S

typ Z

typ C

typ F

typ E

Fasádní a samonosné systémy

ISO-KASTL a sendvičové desky

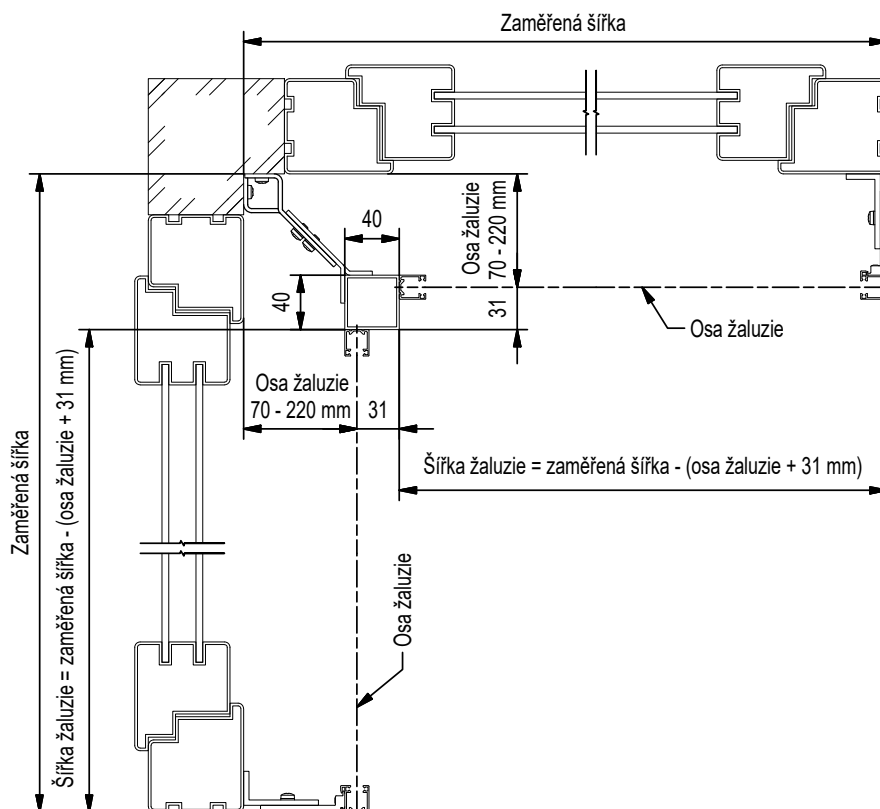
Krycí plechy a komponenty

Technické info

Různé

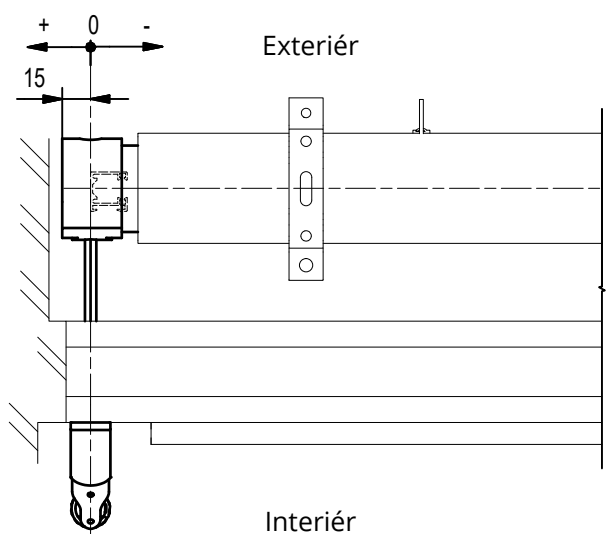
9.2. Zaměření žaluzií

Zaměření - rohový držák vnitřní



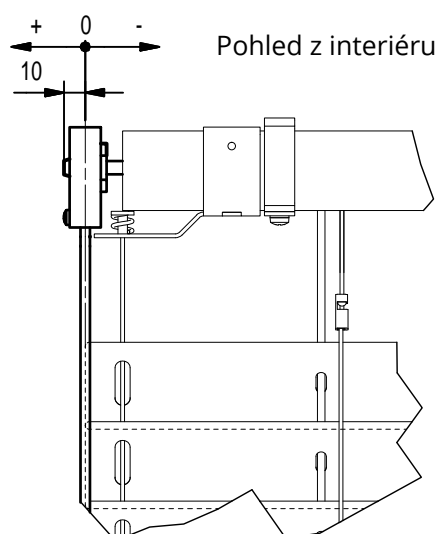
9.3. Umístění a posunutí převodovky

Posunutí převodovky



Pozice převodovky (P-pravá/L-levá) se uvádí vždy při pohledu z interiéru. Převodovka v pozici 0 přesahuje šířku žaluzie o 15 mm.

Posunutí převodovky na šňůru pro E-50K



Pozice převodovky (P-pravá/L-levá) se uvádí vždy při pohledu z interiéru. Převodovka v pozici 0 přesahuje šířku žaluzie o 10 mm.

Maximální posunutí převodovky do mínusu:  
 Šířka žaluzie do 600 mm: 0 mm  
 Šířka žaluzie 601-1100 mm: -35 mm  
 Šířka žaluzie nad 1100 mm: -50 mm