

### Standardní provedení

- pro žaluzie typu S-90, Z-90, Z-70, C-80, C-65, F-80
- ovládání na kliku (bílá, stříbrný elox, hnědá)
- bez krycího plechu
- vodící profily STL z extrudovaného hliníku v barvě stříbrný elox + plastové vodící profily šedé
- předvrtané otvory v STL profilech pro kotvení do ostění
- nosné držáky horního profilu
- standardní kotevní materiál

### Další možnosti provedení

- ovládání motorem
- extrudované hliníkové vodící profily typ Z
- držáky STL profilů typ KV, teleskopické TA, TB, TC, TD
- vodící profily v barvě dle RAL

Příplatky: viz ceník

### Základní technické parametry

#### Bez dodatečného kotvení horního profilu

STL ovládání	šířka v mm		výška v mm		max. plocha 1 žaluzie	max. šířka spojených žaluzií*
	min.	max.	min.	max.		
klíka	460	2300	500	3500	8 m <sup>2</sup>	6,9 bm
motor	600	2300	500	3500	8 m <sup>2</sup>	6,9 bm

#### S dodatečným kotvením horního profilu

STL ovládání	šířka v mm		výška v mm		max. plocha 1 žaluzie	max. šířka spojených žaluzií*
	min.	max.	min.	max.		
klíka	460	5000	500	5000	9 m <sup>2</sup>	8 bm
motor	600	5000	500	5000	20 m <sup>2</sup>	8 bm

\*Na jeden pohon lze spojovat max. 3 žaluzie, pohon musí být uložen doprostřed sestavy.

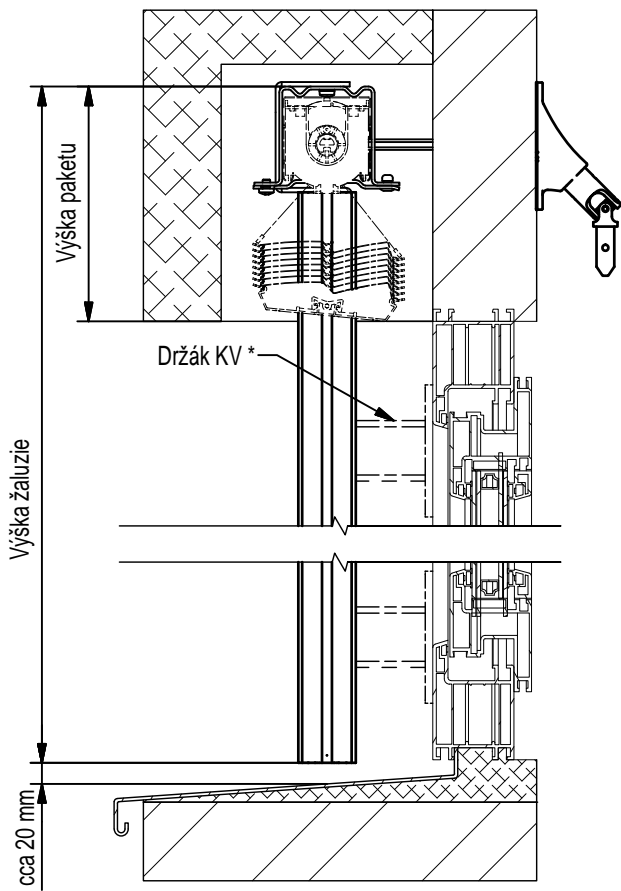
Max. počet ložisek na každou stranu od pohonu je 5 ks.

U spojených žaluzií může dojít k odchylce v naklopení lamel jedné žaluzie vůči druhé až o 20°.

### Doplňkové informace

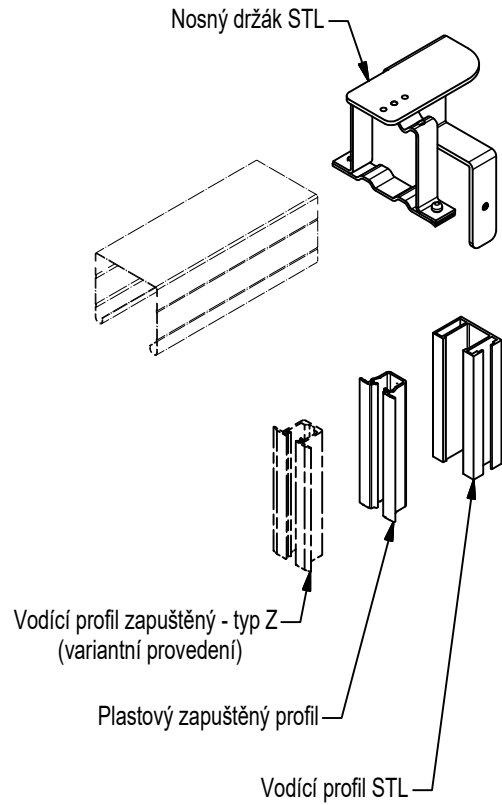
- u žaluzie o šířce nad 2300 mm musí být systém doplněn o dodatečné kotvení horního profilu na stěnu nebo do stropu
- standardně je dodáván držák horního profilu č. 1, u samonosných systémů nedoporučujeme použít držák č. R1
- maximální vysunutí převodovky bez úpravy šířky horního profilu: + 78 mm
- plastový vodící profil je nutné při montáži zajistit ve spodní části vrutem proti vypadnutí
- v případě kotvení STL profilů pomocí teleskopických držáků, nebo do izolace pomocí hmoždinek FDI 52, je nutné profily postavit na pevný podklad, který ponese váhu žaluzie

Řez systémem STL

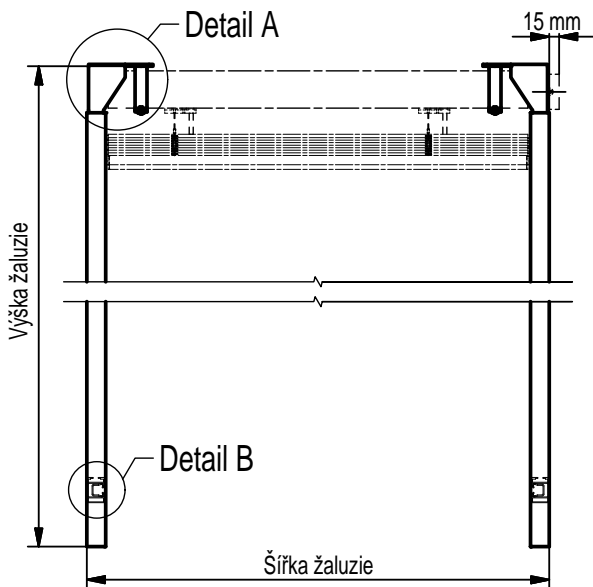


\* Varianta kotvení na stěnu

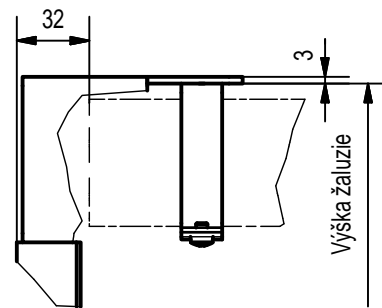
STL 3D detail



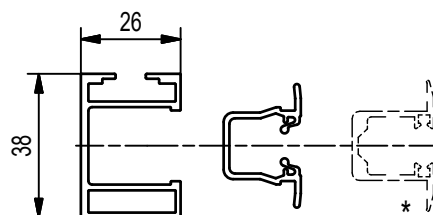
Čelní pohled



Detail A



Detail B



\* Variantní provedení

typ S

typ Z

typ C

typ F

typ E

Fasádní a samonosné systémy

ISO-KASTL a sendvičové desky

Krycí plechy a komponenty

Technické info

Různé