

Standardní provedení

- pro žaluzie typu S-90, Z-90, Z-70, C-80, C-65, F-80
- ovládání motorem
- ohýbaný krycí plech tl. 2 mm v barvě dle RAL nebo stříbrný elox
- vodící profily extrudovaný hliník, typ STF 1, barva dle RAL
- standardní kotevní materiál

Další možnosti provedení

- bez krycího plechu
- s podomítkovým krytem ISO-KASTL
- tepelná izolace XPS na přední straně plechu, tl. 6 mm
- seříznutí STF 1 profilů v úhlu 4°
- nastavení STF 1 profilů pomocí distančních (rozšiřovacích) profilů (max. 2 ks)

Příplatky: viz ceník

Základní technické parametry

Bez dodatečného kotvení horního profilu (krytu)

STF 1 ovládání	šířka v mm		výška v mm		max. plocha 1 žaluzie	max. šířka spojených žaluzií
	min.	max.	min.	max.		
motor	600	2300	500	3500	8 m ²	nelze

S dodatečným kotvením horního profilu (krytu)

STF 1 ovládání	šířka v mm		výška v mm		max. plocha 1 žaluzie	max. šířka spojených žaluzií
	min.	max.	min.	max.		
motor	600	4000	500	5000	20 m ²	nelze

Doplňkové informace

- u žaluzie o šířce nad 2300 mm musí být systém doplněn o dodatečné kotvení horního profilu na stěnu nebo do stropu
- standardně je dodáván držák horního profilu č. 1, u samonosných systémů nedoporučujeme použít držák č. R1

typ S

typ Z

typ C

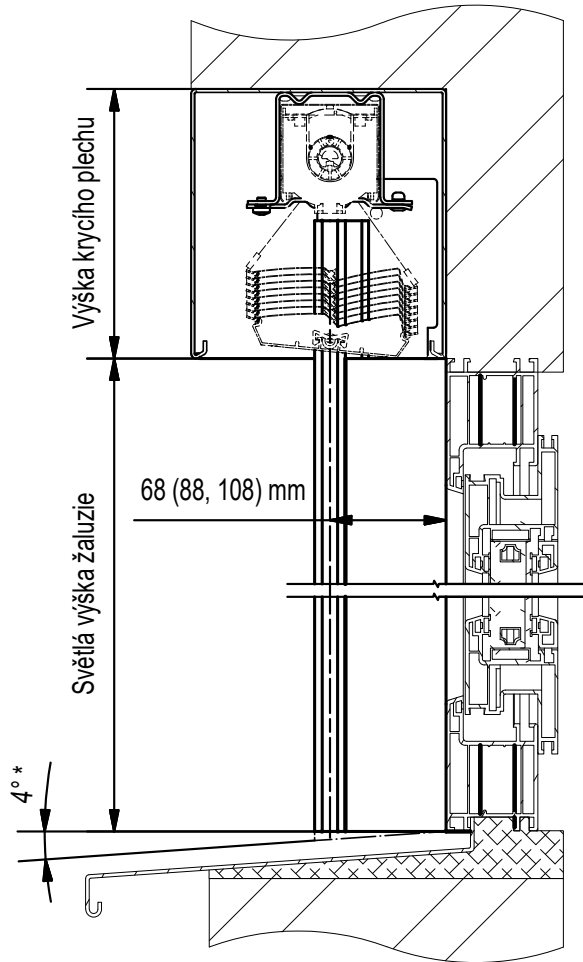
typ F

typ E

Fasádní
a samonosné
systémyISO-KASTL
a sendvičové
deskyKrycí plechy
a komponentyTechnické
info

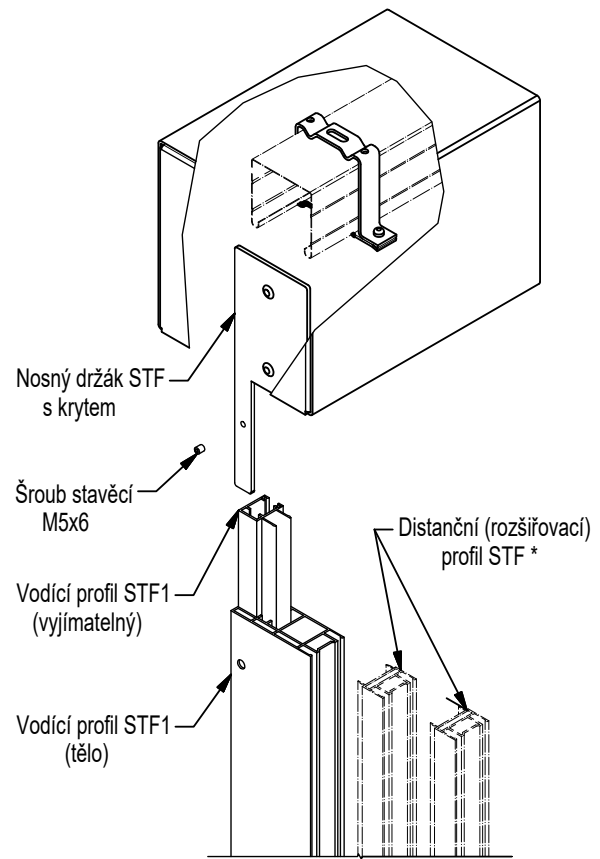
Různé

Řez STF 1 s krycím plechem



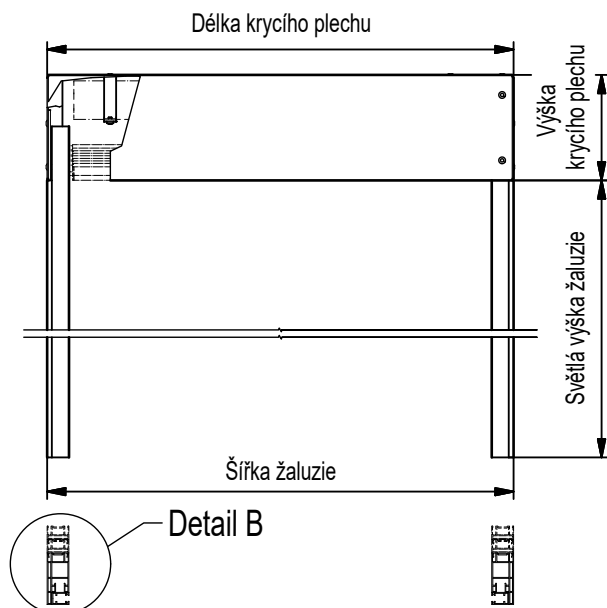
* Variantní provedení

3D detail STF 1 s krycím plechem

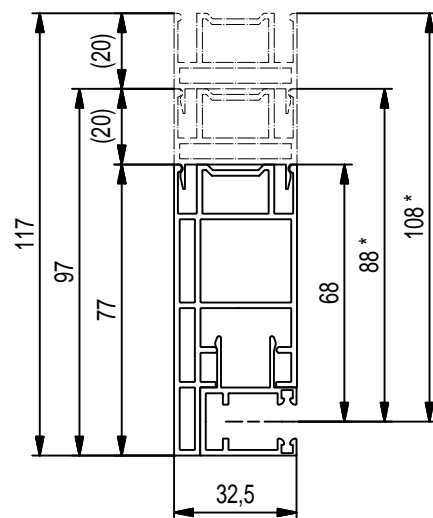


* Variantní provedení

Čelní pohled STF 1 s krycím plechem



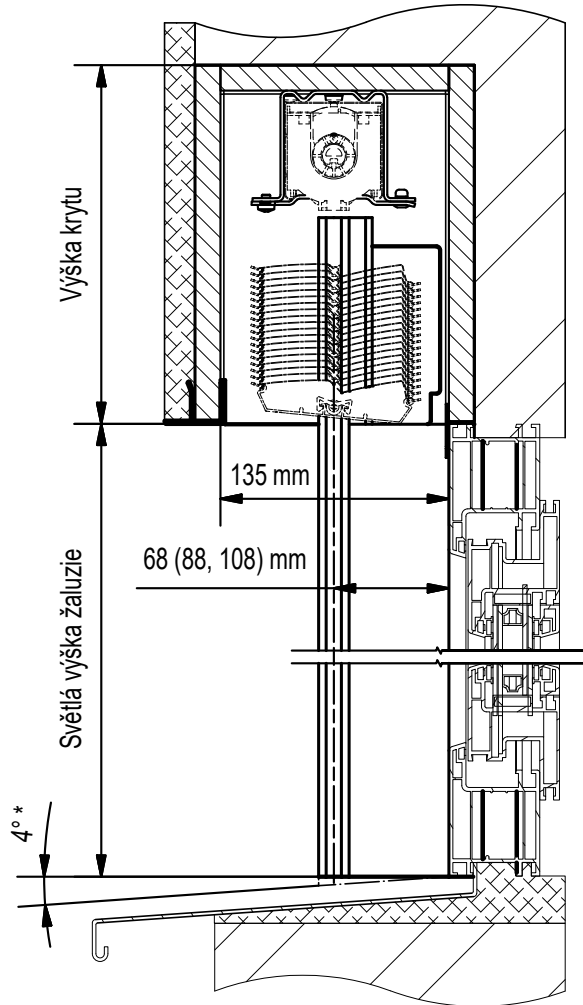
Detail B



* Variantní provedení

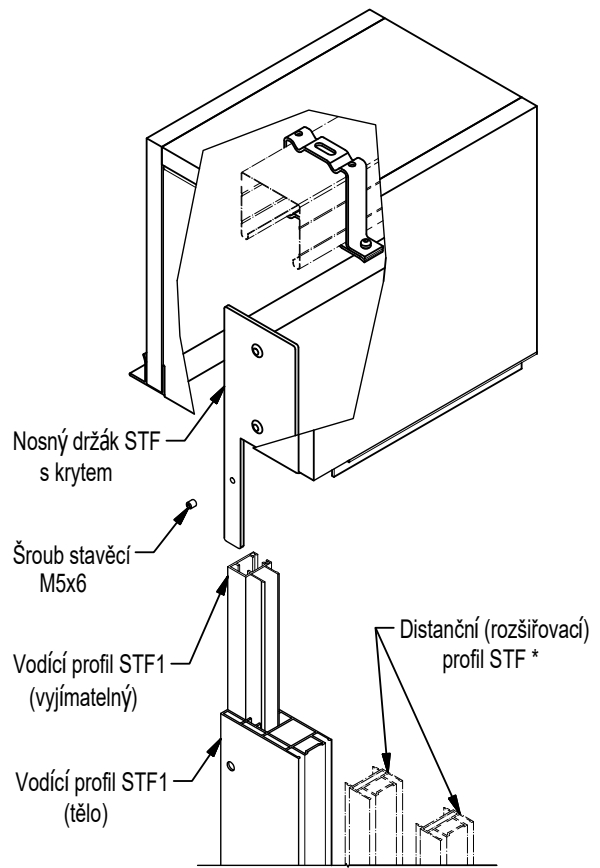
- typ S
- typ Z
- typ C
- typ F
- typ E
- Fasádní a samonosné systémy
- ISO-KASTL a sendvičové desky
- Krycí plechy a komponenty
- Technické info
- Různé

Řez STF 1 s krytem ISO-KASTL



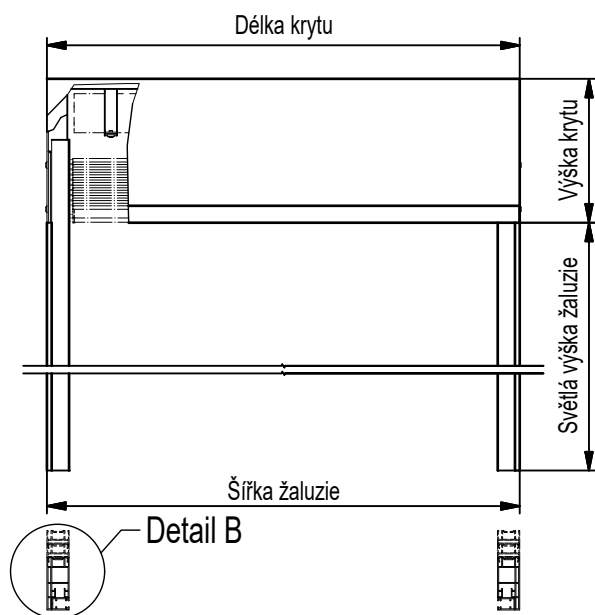
* Variantní provedení

3D detail STF 1 s krytem ISO-KASTL

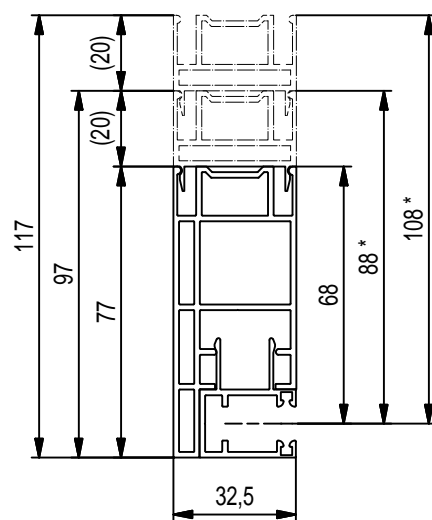


* Variantní provedení

Čelní pohled STF 1 s krytem ISO-KASTL



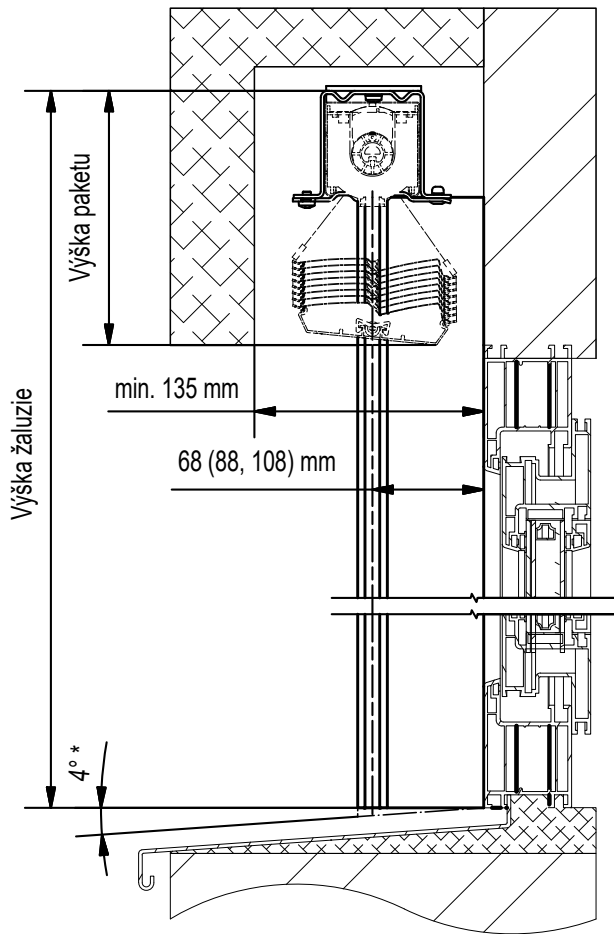
Detail B



* Variantní provedení

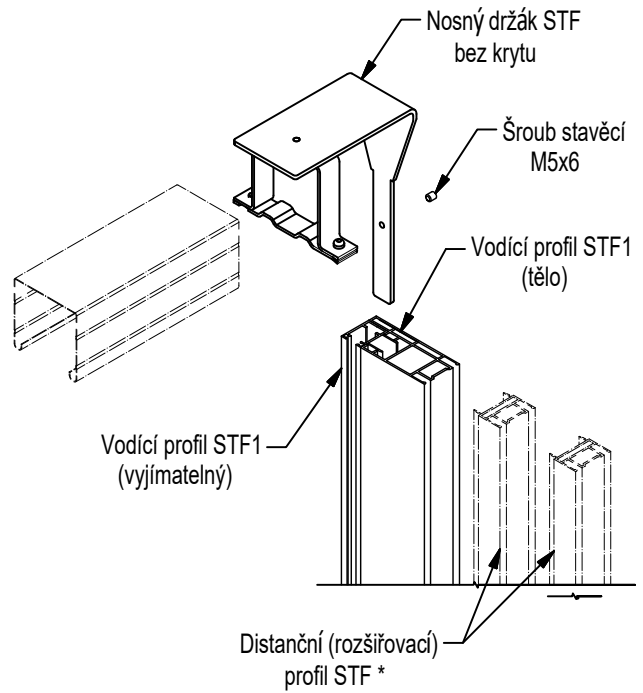
- typ S
- typ Z
- typ C
- typ F
- typ E
- Fasádní a samonosné systémy
- ISO-KASTL a sendvičové desky
- Krycí plechy a komponenty
- Technické info
- Různé

Řez STF 1 bez krycího plechu



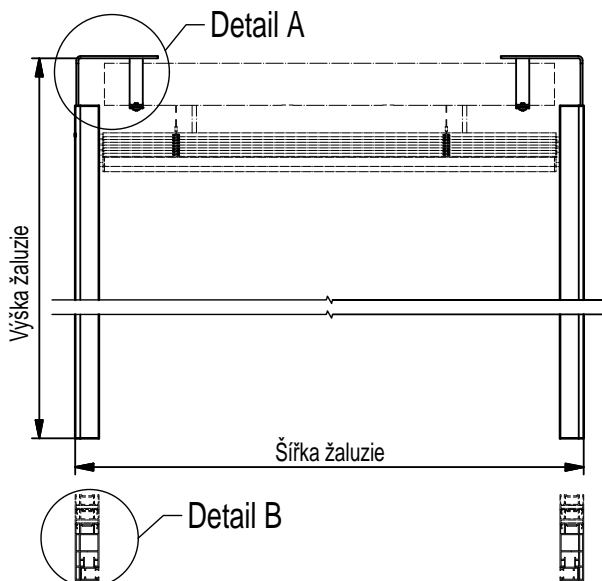
* Variantní provedení

3D detail STF 1 bez krycího plechu

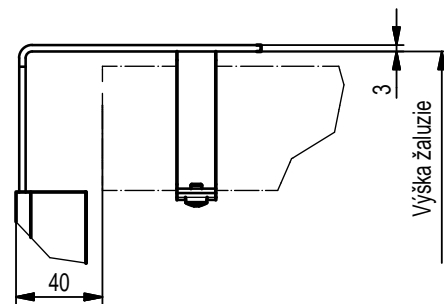


* Variantní provedení

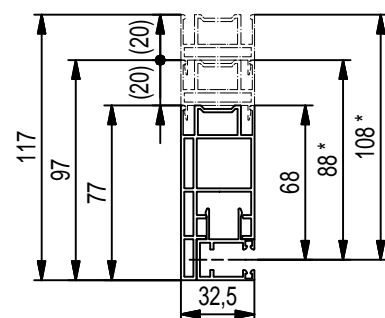
Čelní pohled STF 1 bez krycího plechu



Detail A



Detail B



* Variantní provedení

typ S

typ Z

typ C

typ F

typ E

Fasádní a samonosné systémy

ISO-KASTL a sendvičové desky

Krycí plechy a komponenty

Technické info

Různé