

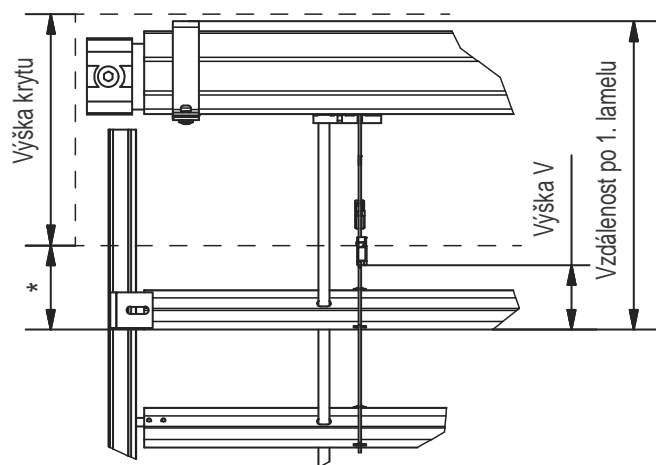
9.12. Výška paketu žaluzie

Celková výška žaluzie v mm	Výška paketu žaluzie v mm							
	S-90 Z-90	Z-70	C-80	C-65	F-80 lanko	F-80 vod.profil	E-50M	E-50K
500-1250	180*	200	190*	200	150*	160*	140	110
1251-1500	190*	220	210	220	160*	170*	153	125
1501-1750	200*	230	230	240	170*	180*	165	135
1751-2000	210*	250	240	260	170*	190	173	143
2001-2250	220*	270	250	280	180*	200	183	153
2251-2500	240	280	270	300	190	210	195	165
2501-2750	250	300	280	320	200	220	205	175
2751-3000	260	320	300	340	200	230	215	185
3001-3250	280	340	320	360	210	240	225	
3251-3500	290	350	330	380	220	250	240	
3501-3750	300	370	350	400	220	260	250	
3751-4000	310	390	360	420	230	260	265	
4001-4250	330	410	380	440				
4251-4500	340	420	400	460				
4501-4750	350	440	410	480				
4751-5000	360	460	430	500				

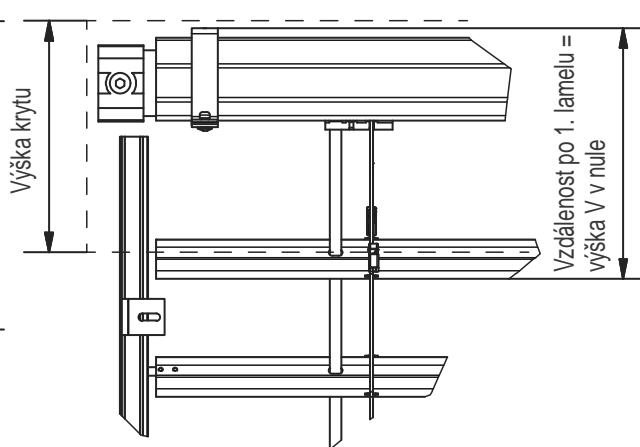
Uvedené míry jsou pouze orientační.

*Pozor na výšku krycího plechu. U spuštěné žaluzie v pozici otevřeno může vzniknout při maximální výšce V mezera mezi krycím plechem a 1. lamelou (viz obr. 1). Pro označené položky doporučujeme min. výšku krycího plechu 230 mm pro Z-90 a S-90, 200 mm pro C-80 a 190 mm pro F-80, popř. objednat žaluzie s výškou V v nule (viz obr. 2).

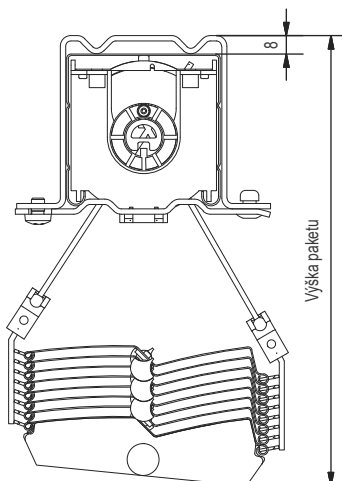
Obr. 1



Obr. 2



* Mezera mezi krytem a 1. lamelou.
Výška V = max. 70 mm (dle typu žaluzie).



typ S

typ Z

typ C

typ F

typ E

Fasádní
a samonosné
systémyISO-KASTL
a sendvičové
deskyKrycí plechy
a komponentyTechnické
info

Různé

9.13. Počty držáků dle rozměru žaluzie

Počet držáků horního profilu

šířka žaluzie v mm	počet držáků
600-1699	2
1700-2699	3
2700-3399	4
3400-3999	5
4000-4699	6
4700-5000	7

Počet držáků vodícího profilu

výška žaluzie v mm	počet držáků
600-1799	2
1800-3099	3
3100-3999	4
4000-4799	5
4800-5000	6

Počet držáků vodícího profilu pro fasádní žaluzie a STL systém*

Počet držáků vodícího profilu
do 2,5 m šířky

výška žaluzie v mm	počet držáků
600-1499	2
1500-2499	3
2500-3399	4
3400-4000	5

Počet držáků vodícího profilu
od 2,5 m do 3,5 m šířky

výška žaluzie v mm	počet držáků
600-1399	2
1400-2199	3
2200-3099	4
3100-4000	5

*Tabulku lze použít i na zjištění počtu předvrtaných otvorů pro vrut do vodících profilů pro samonosný systém STF a STL.

9.14. Barvy lamel

číslo	název	lak	označení barvy*	barva komponentů**	S-90	Z-90 Z-70	C-80	C-65	F-80***	E-50****
010	bílá	struktur.	RAL 9003	šedá	✓	✓	✓	✓	✓	
071	hnědá	struktur.	VSR071	černá	✓	✓	✓	✓		
110	šedobéžová	struktur.	VSR110	šedá	✓	✓	✓	✓		
130	šedá	struktur.	RAL 7038	šedá	✓	✓	✓	✓		
140	stříbrná	struktur.	RAL 9006	šedá	✓	✓	✓	✓		
140H	stříbrná	hladký	RAL 9006	šedá	✓	✓	✓	✓	✓	
220	zelená	struktur.	RAL 6005	černá	✓	✓	✓	✓		
240	světle béžová	struktur.	VSR240	šedá	✓	✓	✓	✓		
330	červená-purpurová	struktur.	RAL 3004	černá	✓	✓	✓	✓		
502	modrá-námořnická	struktur.	RAL 5002	černá	✓	✓	✓			
514	modrá-holubí	struktur.	RAL 5014	šedá	✓	✓	✓			
716	antracitově šedá	struktur.	RAL 7016	černá	✓	✓	✓	✓	✓	
721	černošedá	struktur.	RAL 7021	černá	✓	✓	✓			
722	žlutohnědá	struktur.	RAL 7022	černá	✓	✓	✓			
735	světle šedá	struktur.	RAL 7035	šedá	✓	✓	✓			
737	prachově šedá	struktur.	RAL 7037	šedá	✓	✓	✓			
780	bronzová	struktur.	SW205G	šedá	✓	✓	✓	✓		
905	černá	struktur.	RAL 9005	černá	✓	✓	✓			
907	stříbrná-šedá	struktur.	RAL 9007	šedá	✓	✓	✓	✓	✓	
908	bronzová tmavá	struktur.	SW203G	šedá	✓	✓	✓		✓	
910	bílá	struktur.	RAL 9010	šedá	✓	✓	✓	✓		
DB703	tmavě šedá	struktur.	DB703	černá	✓	✓	✓	✓		
5010	bílá	hladký	RAL 9003	šedá						✓
5140	stříbrná	hladký	RAL 9006	šedá						✓
5240	světle béžová	hladký	--	šedá						✓
5130	šedá	hladký	RAL 7038	šedá						✓
5908	tmavě bronzová	hladký	--	šedá						✓
5071	tmavohnědá	hladký	RAL 8016	šedá						✓
5780	bronzová	hladký	--	šedá						✓
5365	šedobéžová	hladký	--	šedá						✓

*Uvedené označení barvy je pouze orientační, jedná se o nejbližší odstín k barvě lamel.

**Barvy pro žebříčky, textilní pásy, zátky spodního profilu a těsnící profily v lamelách jsou k dispozici v šedé a černé variantě. Standardní barva je uvedena v tabulce, na vyžádání je možné použít druhou variantu.

***Žaluzie F-80 je možné dodat s lamelami, které mají zalakované i nezalakované hrany. Označení barev lamel s nezalakovanou podélnou hranou: 010B, 716B, 907B a 908B. Pouze u barvy 140H jsou hrany vždy nezalakované.

****Žaluzie E-50 jsou dodávány s lamelami, které mají zalakované i hrany.