

Standardní provedení

- pro žaluzie typu S-90, Z-90, Z-70, C-80, C-65, F-80
- ovládání motorem
- krycí plech typ 4 a 5, extrudovaný hliník, v barvě dle RAL
- vodící profily z extrudovaného hliníku v barvě stříbrný elox, Ø 40 mm (TYP K, KDV)
- držáky vodících profilů KV
- standardní kotevní materiál

Další možnosti provedení

- vodící profily v barvě dle RAL

Příplatky: viz ceník

Základní technické parametry

ovládání	šířka v mm		výška v mm		max. plocha 1 žaluzie	max. šířka spojených žaluzií*
	min.	max.	min.	max.		
motor	600	3500	500	4000	11 m ²	8 bm

*Na jeden motor lze spojovat max. 3 žaluzie, motor musí být uložen doprostřed sestavy.

Max. počet ložisek na každou stranu od motoru je 5 ks.

U spojených žaluzií může dojít k odchylce v naklopení lamel jedné žaluzie vůči druhé až o 20°.

Doplňkové informace

- při malých šířkách žaluzií nelze zamezit jejich šikmému a houpavému chodu
- standardně je dodáván držák horního profilu č. 1, u fasádní žaluzie nedoporučujeme použít držák č. R1

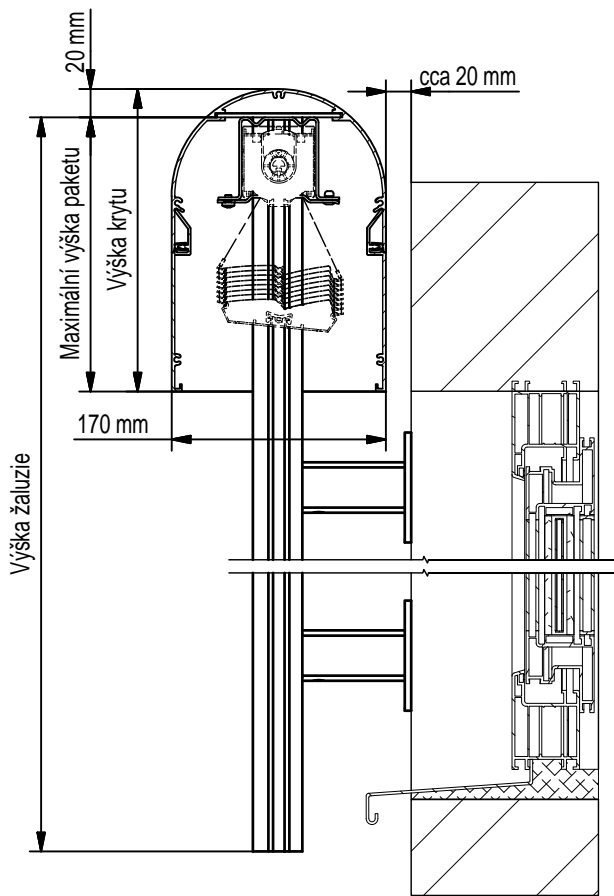
Počet držáků vodícího profilu do 2,5 m šířky

výška žaluzie v mm	počet držáků
600-1499	2
1500-2499	3
2500-3399	4
3400-4000	5

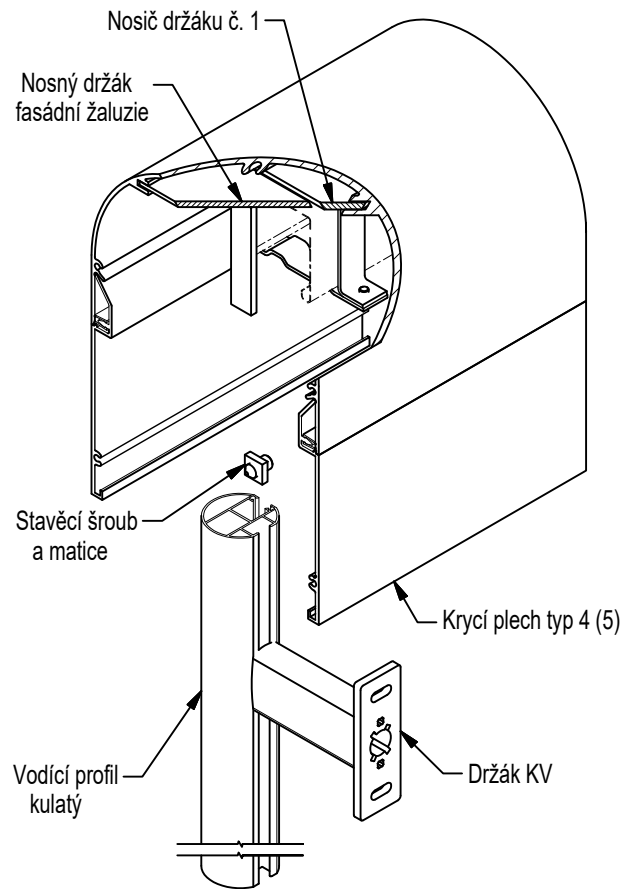
Počet držáků vodícího profilu od 2,5 m do 3,5 m šířky

výška žaluzie v mm	počet držáků
600-1399	2
1400-2199	3
2200-3099	4
3100-4000	5

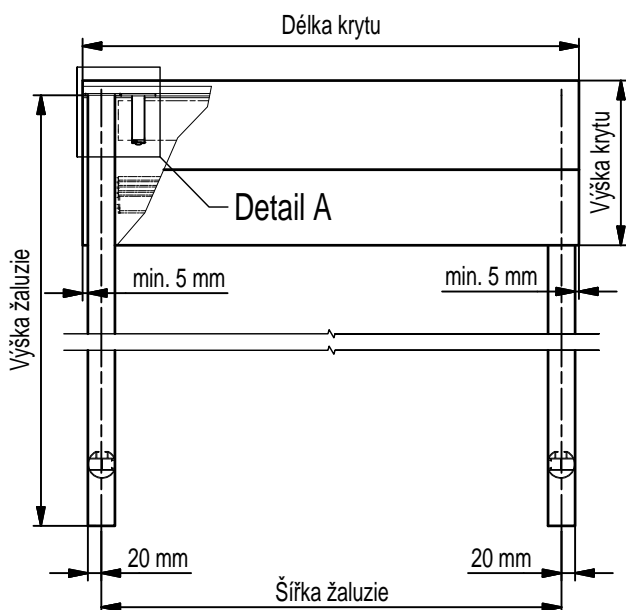
Řez fasádní žaluzií



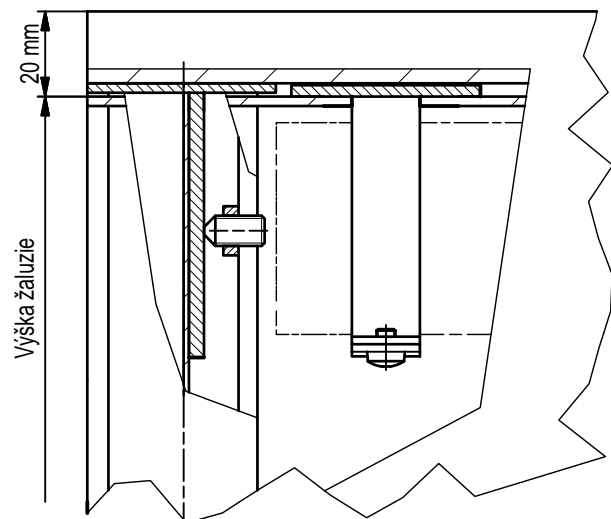
Fasádní žaluzie 3D detail



Čelní pohled



Detail A



- typ S
- typ Z
- typ C
- typ F
- typ E
- Fasádní a samonosné systémy

- ISO-KASTL a sendvičové desky
- Krycí plechy a komponenty
- Technické info
- Různé