**Standardní provedení**

- pro žaluzie typu S-90, Z-90, Z-70, C-80, C-65, F-80
- ovládání motorem
- ohýbaný krycí plech tl. 2 mm v barvě dle RAL nebo stříbrný elox
- vodící profily STF 2 (tělo) v barvě dle RAL, extrudovaný
- hliník, plastové vodící profily
- standardní kotevní materiál

Další možnosti provedení

- bez krycího plechu
- s podomítkovým krytem ISO-KASTL
- tepelná izolace XPS na přední straně plechu, tl. 6 mm
- seříznutí STF 2 profilů v úhlu 4°
- nastavení STF 2 profilů pomocí distančních (rozšiřovacích) profilů (max. 2 ks)
- extrudované hliníkové vodící profily typ Z

Příplatky: viz ceník

Základní technické parametry**Bez dodatečného kotvení horního profilu (krytu)**

STF 2 ovládání	šířka v mm		výška v mm		max. plocha 1 žaluzie	max. šířka spojených žaluzií
	min.	max.	min.	max.		
motor	600	2300	500	3500	8 m ²	nelze

S dodatečným kotvením horního profilu (krytu)

STF 2 ovládání	šířka v mm		výška v mm		max. plocha 1 žaluzie	max. šířka spojených žaluzií
	min.	max.	min.	max.		
motor	600	4000	500	5000	20 m ²	nelze

Doplňkové informace

- u žaluzie o šířce nad 2300 mm musí být systém doplněn o dodatečné kotvení horního profilu na stěnu nebo do stropu
- plastový vodící profil je nutné při montáži zajistit ve spodní části vrutem proti vypadení
- standardně je dodáván držák horního profilu č. 1, u samonosných systémů nedoporučujeme použít držák č. R1

typ S

typ Z

typ C

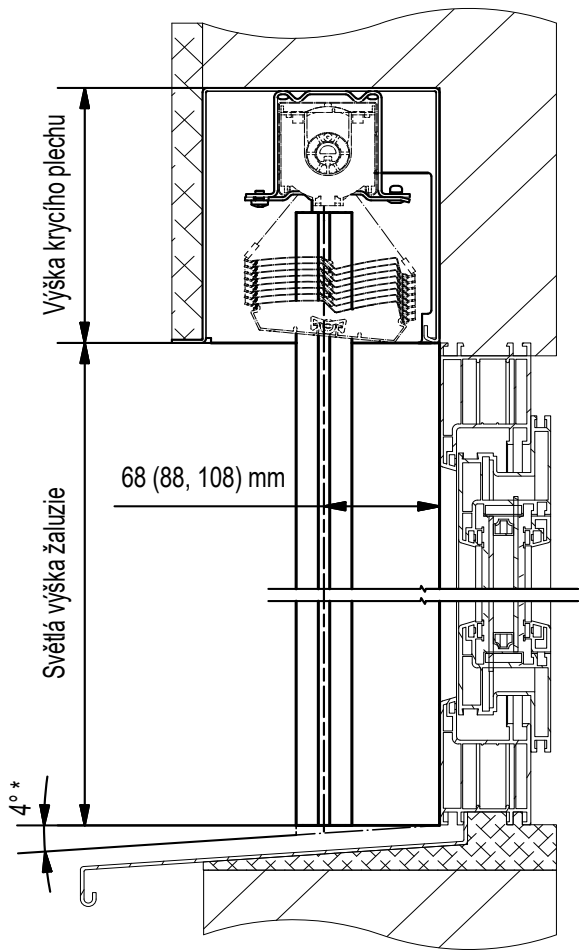
typ F

typ E

Fasádní
a samonosné
systémyISO-KASTL
a sendvičové
deskyKrycí plechy
a komponentyTechnické
info

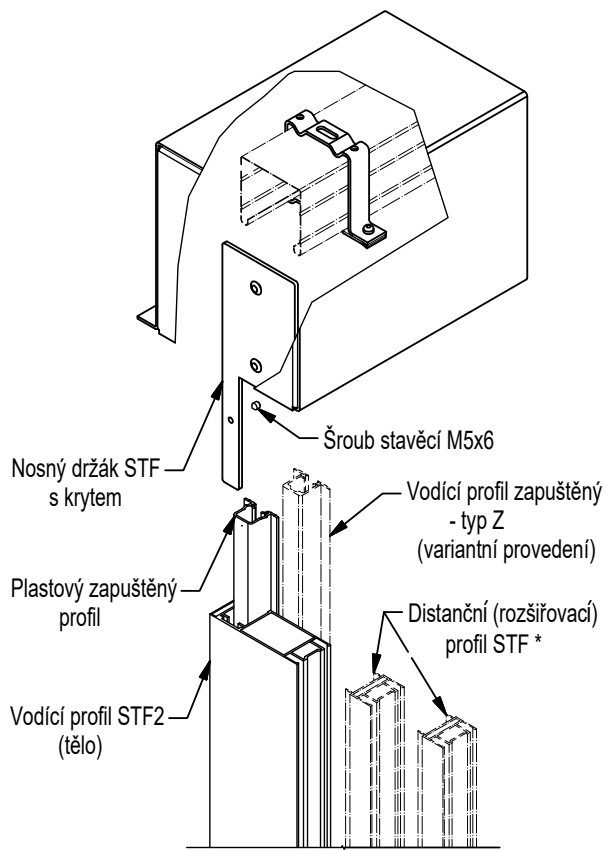
Různé

Řez STF 2 s krycím plechem



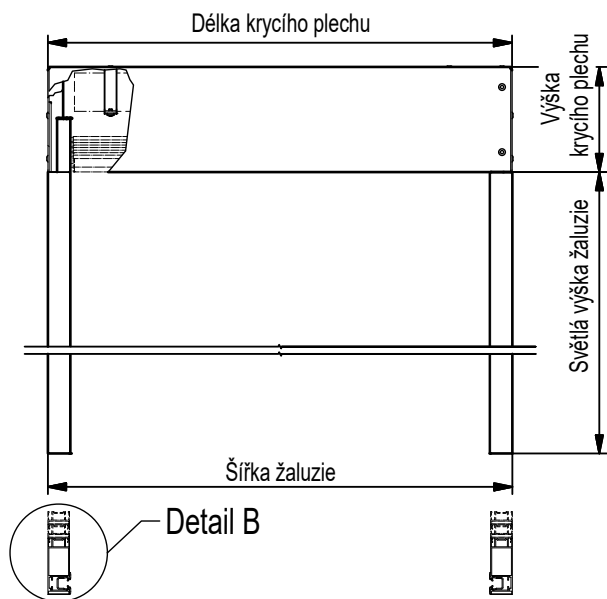
* Variantní provedení

3D detail STF 2 s krycím plechem

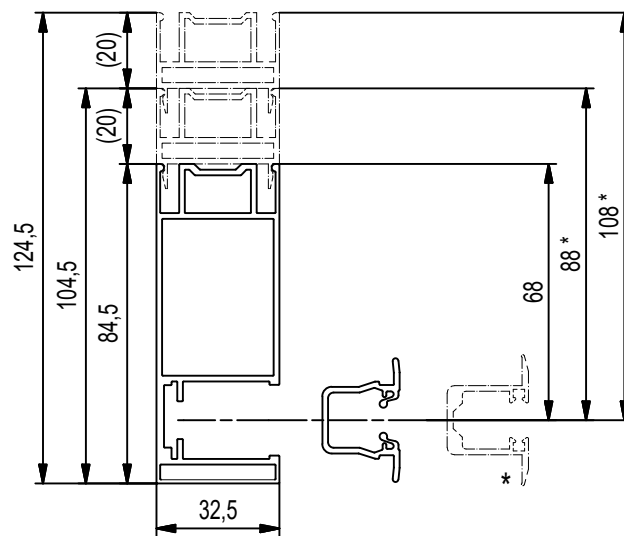


* Variantní provedení

Čelní pohled STF 2 s krycím plechem



Detail B



* Variantní provedení

typ S

typ Z

typ C

typ F

typ E

Fasádní a samonosné systémy

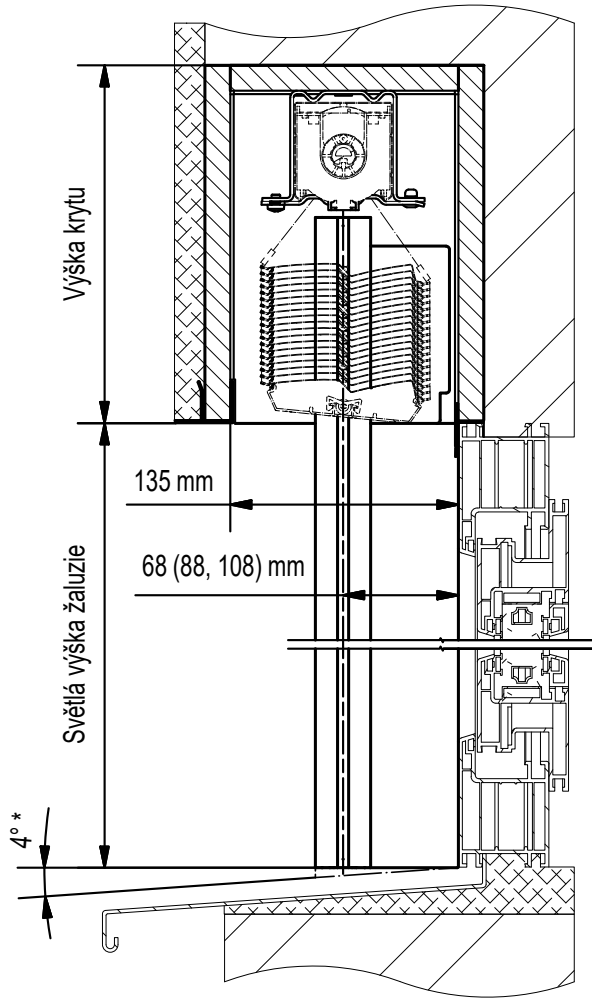
ISO-KASTL a sendvičové desky

Krycí plechy a komponenty

Technické info

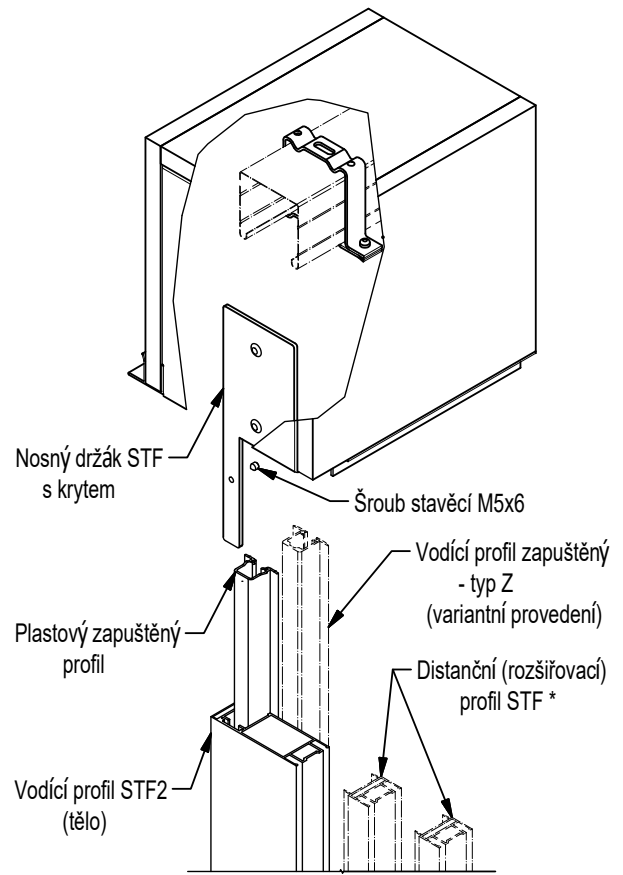
Různé

Řez STF 2 s krytem ISO-KASTL



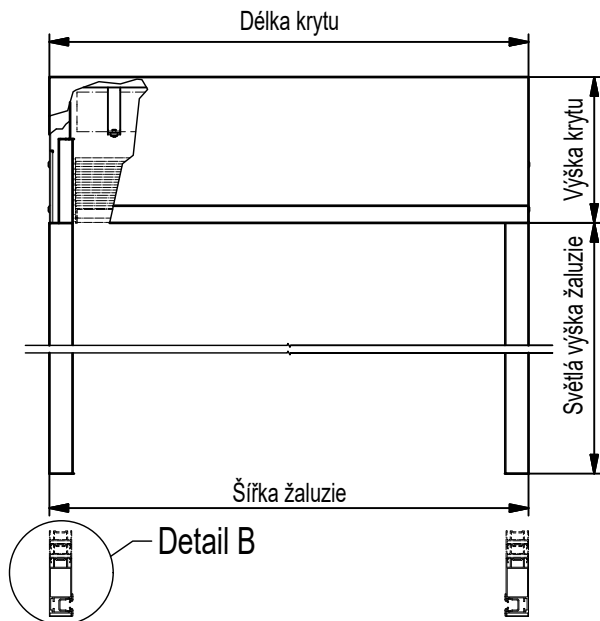
* Variantní provedení

3D detail STF 2 s krytem ISO-KASTL

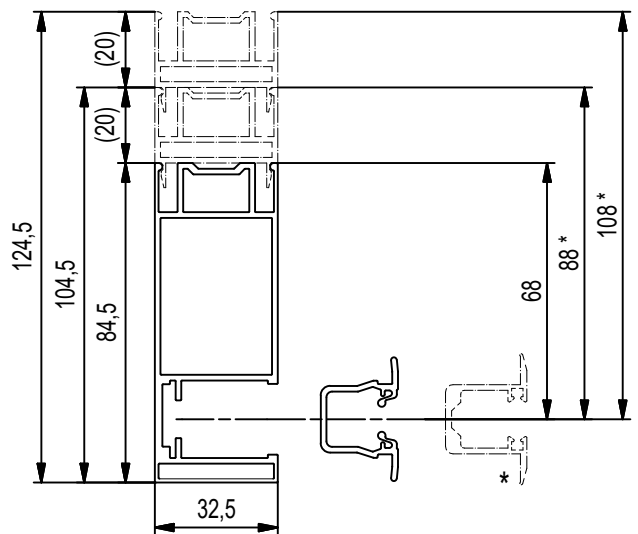


* Variantní provedení

Čelní pohled STF 2 s krytem ISO-KASTL



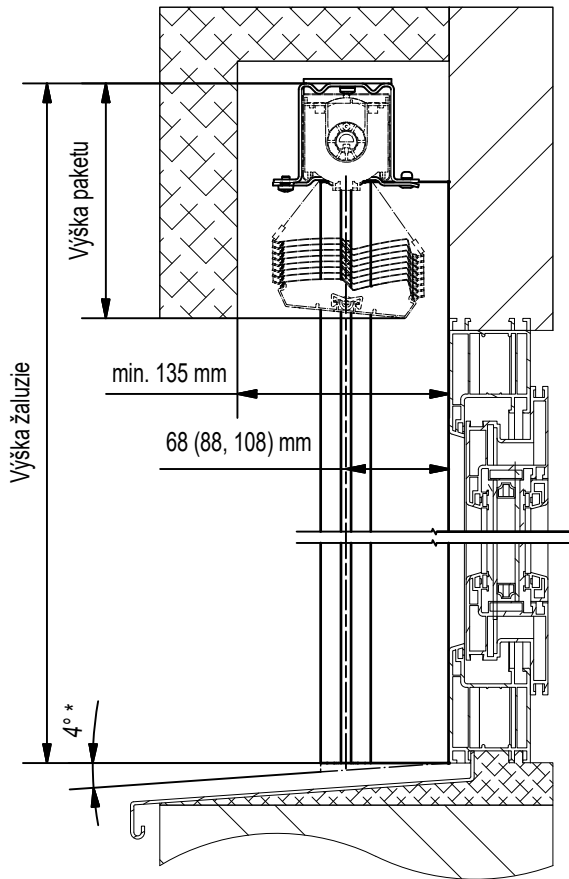
Detail B



* Variantní provedení

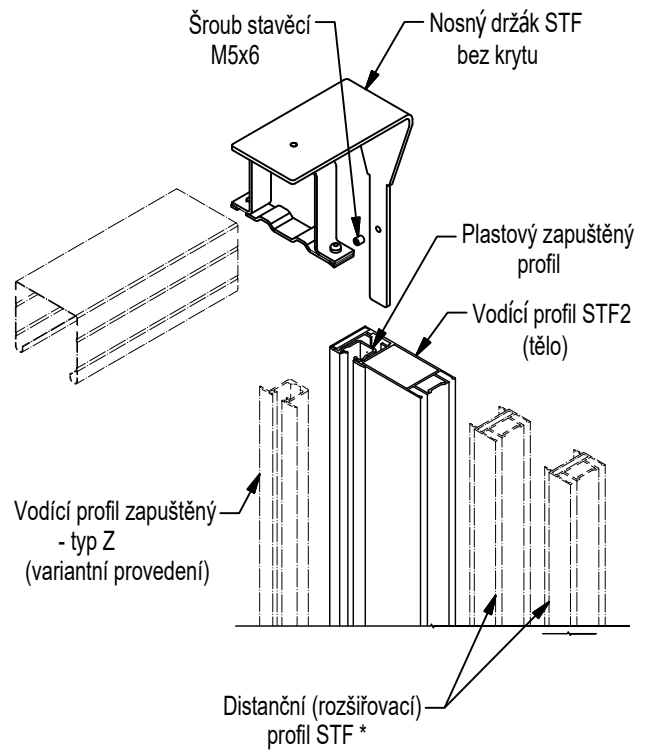
typ S
typ Z
typ C
typ F
typ E
Fasádní a samonosné systémy
ISO-KASTL a sendvičové desky
Krycí plechy a komponenty
Technické info
Různé

Řez STF 2 bez krycího plechu



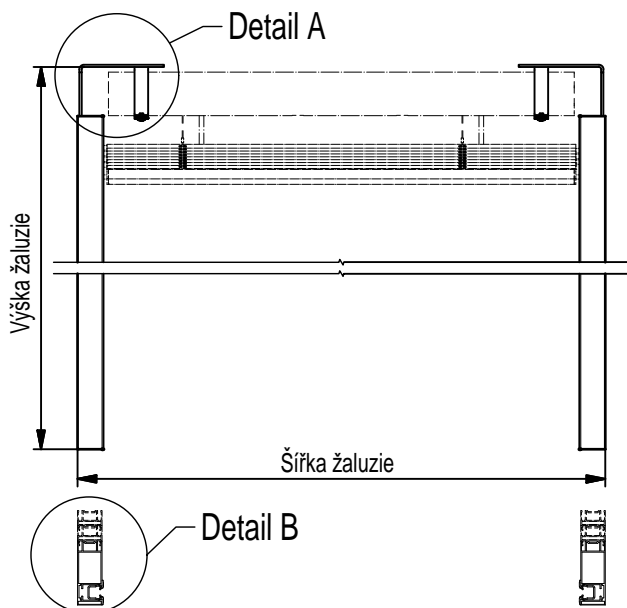
* Variantní provedení

3D detail STF 2 bez krycího plechu

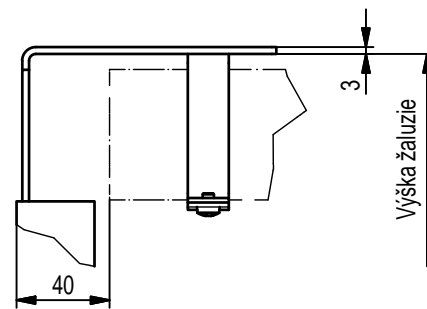


* Variantní provedení

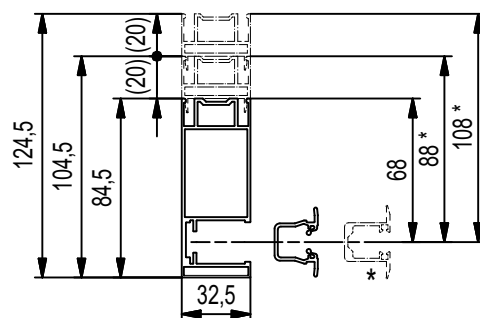
Čelní pohled STF 2 bez krycího plechu



Detail A



Detail B



* Variantní provedení

typ S

typ Z

typ C

typ F

typ E

Fasádní a samonosné systémy

ISO-KASTL a sendvičové desky

Krycí plechy a komponenty

Technické info

Různé