

### Standardní provedení

- pro žaluzie typu S-90, Z-90, Z-70, C-80, C-65, F-80
- ovládání motorem
- ohýbaný krycí plech tl. 2 mm v barvě dle RAL nebo stříbrný elox
- vodící profily extrudovaný hliník, typ STF 1, barva dle RAL
- standardní kotevní materiál

### Další možnosti provedení

- bez krycího plechu
- s podomítkovým krytem ISO-KASTL
- tepelná izolace XPS na přední straně plechu, tl. 6 mm
- seříznutí STF 1 profilů v úhlu 4°
- nastavení STF 1 profilů pomocí distančních (rozšiřovacích) profilů (max. 2 ks)

Příplatky: viz ceník

### Základní technické parametry

#### Bez dodatečného kotvení horního profilu (krytu)

STF 1 ovládání	šířka v mm		výška v mm		max. plocha 1 žaluzie	max. šířka spojených žaluzií
	min.	max.	min.	max.		
motor	600	2300	500	3500	8 m <sup>2</sup>	nelze

#### S dodatečným kotvením horního profilu (krytu)

STF 1 ovládání	šířka v mm		výška v mm		max. plocha 1 žaluzie	max. šířka spojených žaluzií
	min.	max.	min.	max.		
motor	600	4000	500	5000	20 m <sup>2</sup>	nelze

### Doplňkové informace

- u žaluzie o šířce nad 2300 mm musí být systém doplněn o dodatečné kotvení horního profilu na stěnu nebo do stropu
- standardně je dodáván držák horního profilu č. 1, u samonosných systémů nedoporučujeme použít držák č. R1

typ S

typ Z

typ C

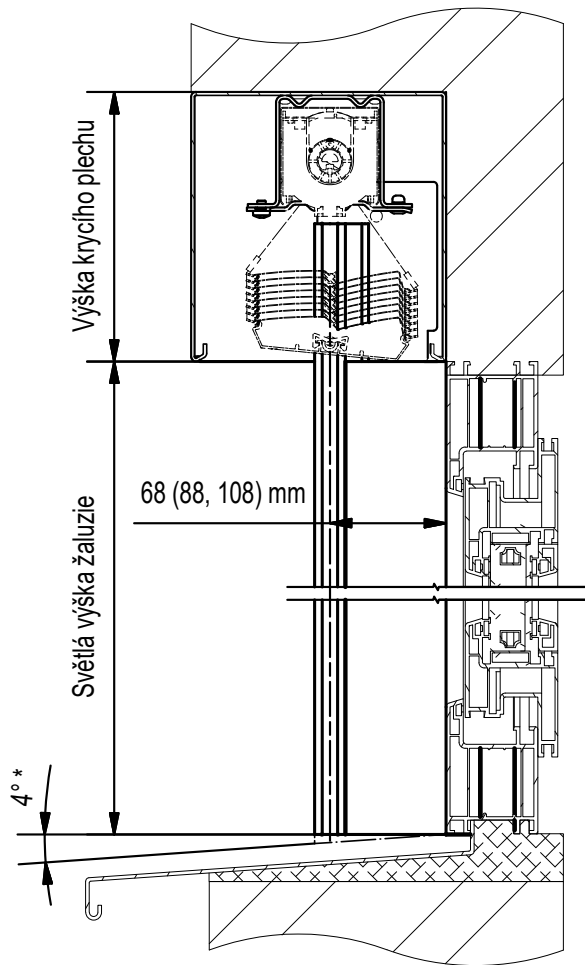
typ F

typ E

Fasádní  
a samonosné  
systémyISO-KASTL  
a sendvičové  
deskyKrycí plechy  
a komponentyTechnické  
info

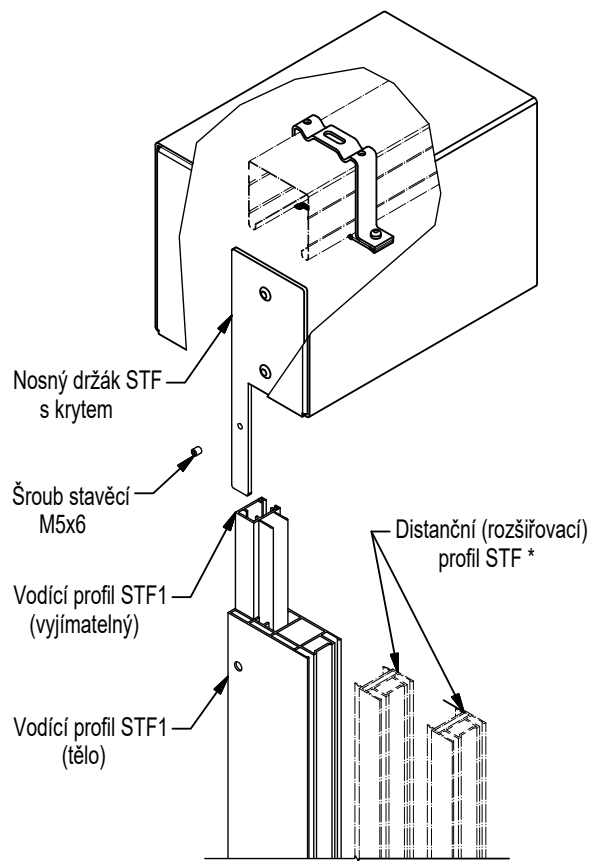
Různé

Řez STF 1 s krycím plechem



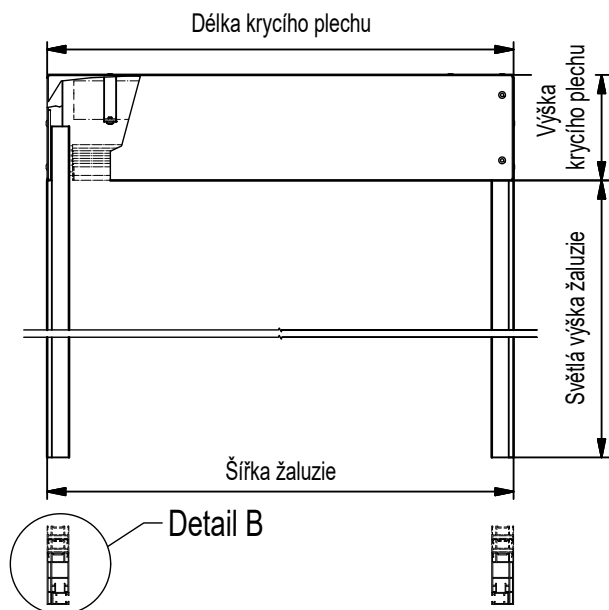
\* Variantní provedení

3D detail STF 1 s krycím plechem

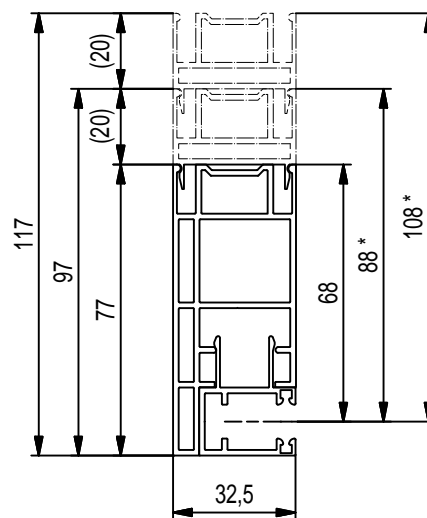


\* Variantní provedení

Čelní pohled STF 1 s krycím plechem



Detail B



\* Variantní provedení

typ S

typ Z

typ C

typ F

typ E

Fasádní a samonosné systémy

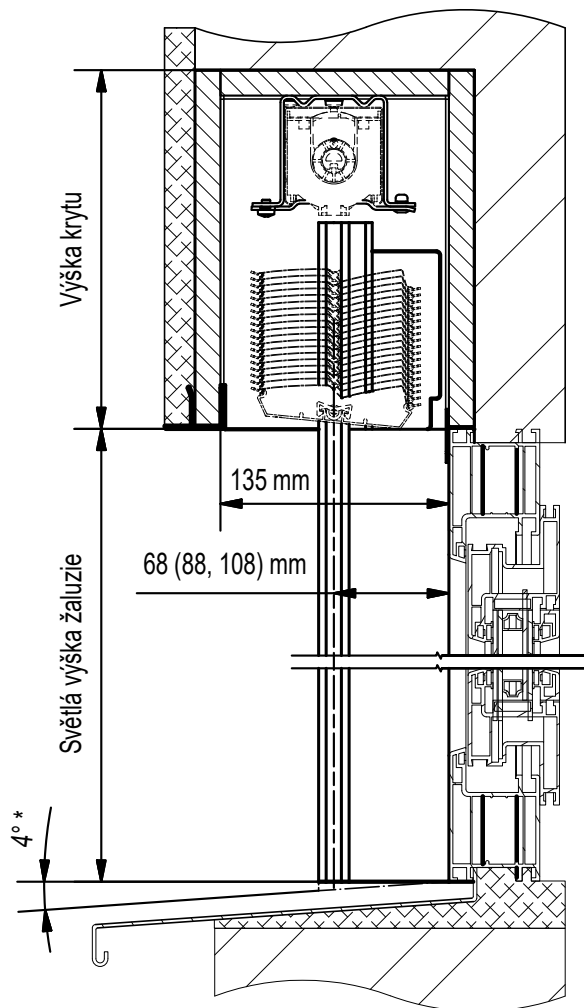
ISO-KASTL a sendvičové desky

Krycí plechy a komponenty

Technické info

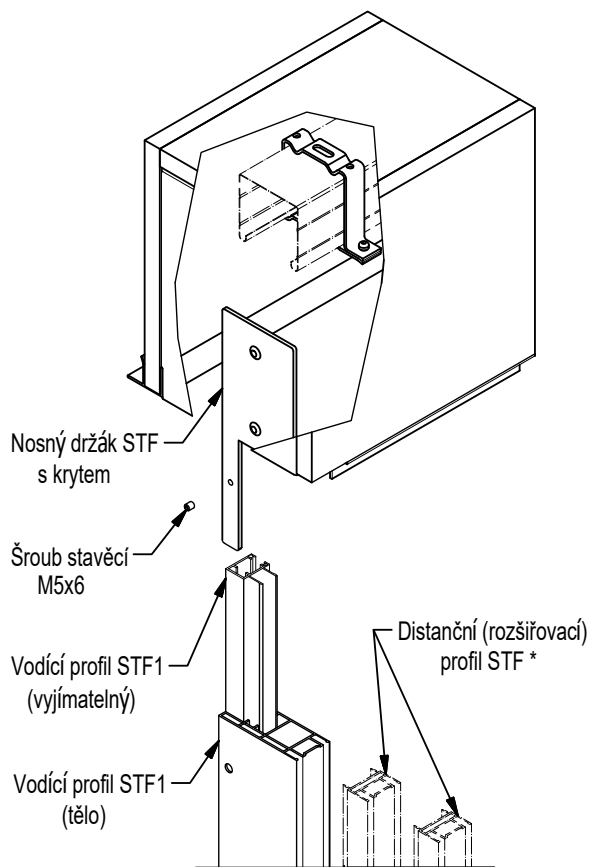
Různé

### Řez STF 1 s krytem ISO-KASTL



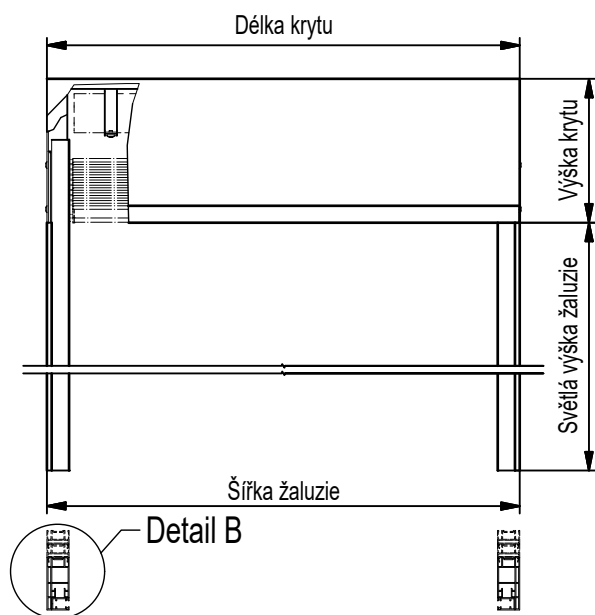
\* Variantní provedení

### 3D detail STF 1 s krytem ISO-KASTL

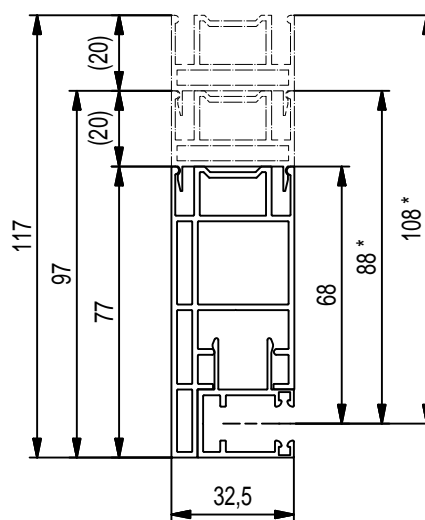


\* Variantní provedení

### Čelní pohled STF 1 s krytem ISO-KASTL

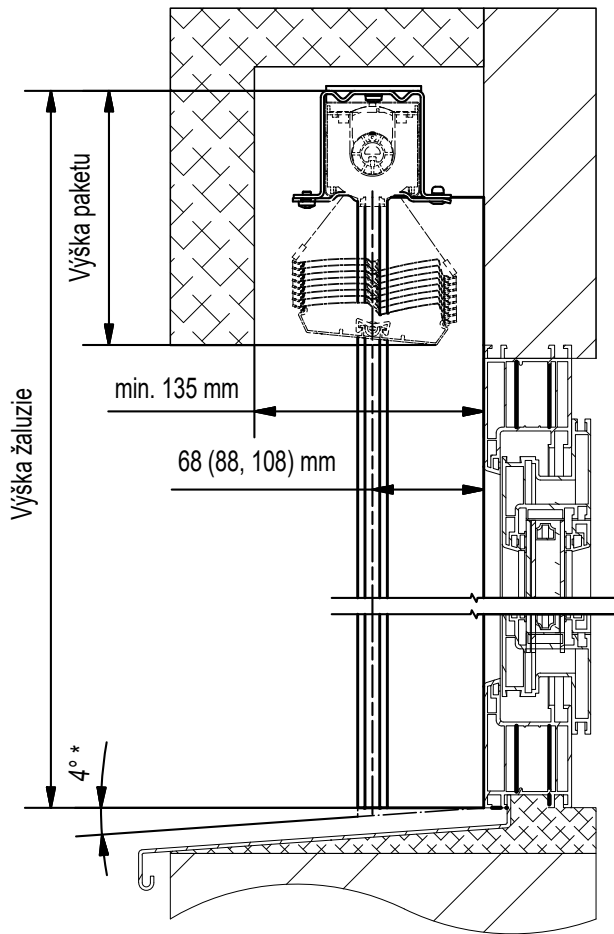


### Detail B



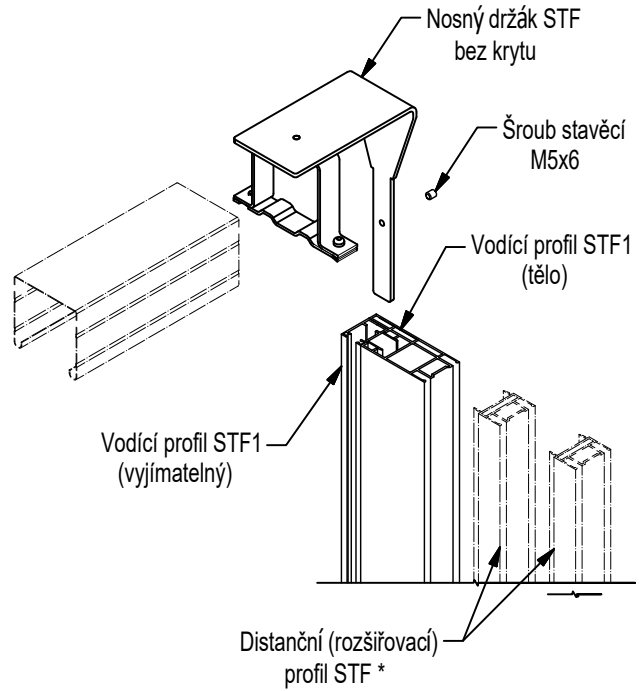
\* Variantní provedení

Řez STF 1 bez krycího plechu



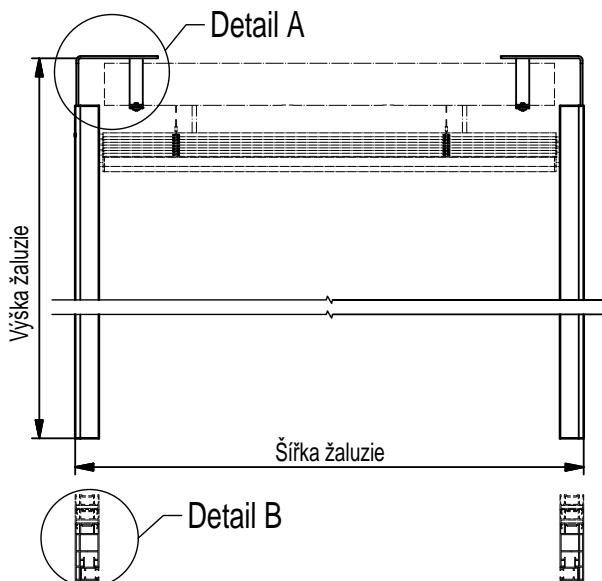
\* Variantní provedení

3D detail STF 1 bez krycího plechu

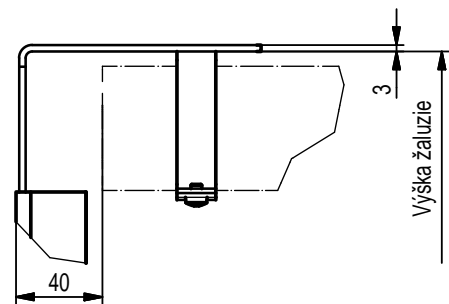


\* Variantní provedení

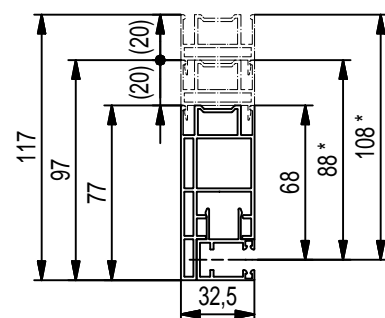
Čelní pohled STF 1 bez krycího plechu



Detail A



Detail B



\* Variantní provedení

typ S

typ Z

typ C

typ F

typ E

Fasádní a samonosné systémy

ISO-KASTL a sendvičové desky

Krycí plechy a komponenty

Technické info

Různé