

ISO-KASTL bez izolace Standardní provedení

- kryt z purenitových desek včetně boků, tloušťka materiálu 15 mm
- přední deska včetně netkané textilie pro přilnutí omítkových směsí
- přední a zadní lišty z hliníku, barva stříbrný elox
- standardní kotevní materiál
- držáky a spojky

ISO-KASTL s izolací Standardní provedení

- kryt z purenitových desek včetně boků, tloušťka materiálu 15 mm
- přední deska včetně netkané textilie pro přilnutí omítkových směsí
- přední a zadní lišty z hliníku, barva stříbrný elox
- tepelná izolace XPS tloušťka 30 mm
- standardní kotevní materiál
- držáky a spojky

Další možnosti provedení

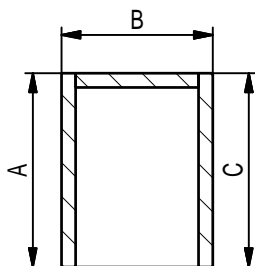
- rohové a průběžné sestavy
- přední a zadní lišty v barvě dle RAL
- atypické rozměry přední, zadní a horní desky

Příplatky: viz ceník

Základní technické parametry

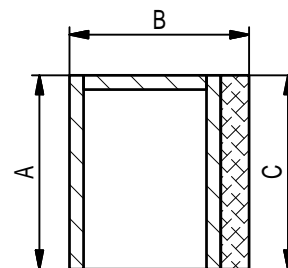
Standardní rozměry krytu
ISO-KASTL bez izolace

A (mm)	B (mm)	C (mm)
205	160	205
245	160	245
265	160	265
295	160	295
325	160	325



Standardní rozměry krytu
ISO-KASTL s izolací

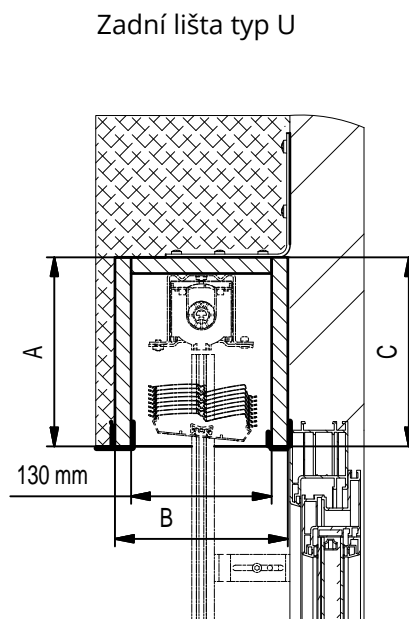
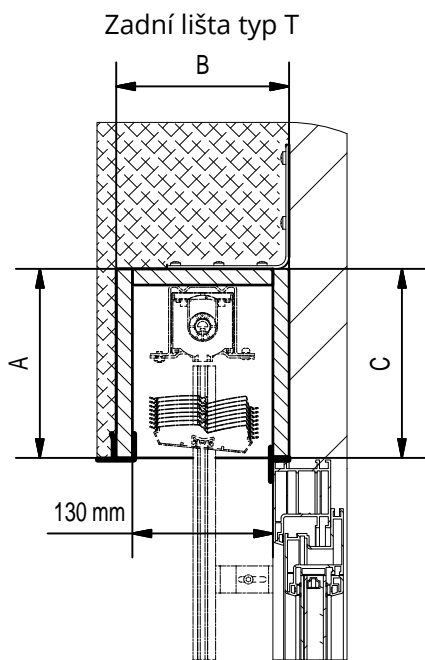
A (mm)	B (mm)	C (mm)
205	190	205
245	190	245
265	190	265
295	190	295
325	190	325



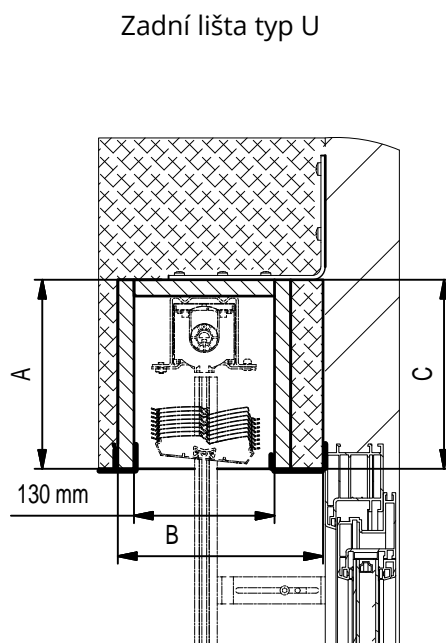
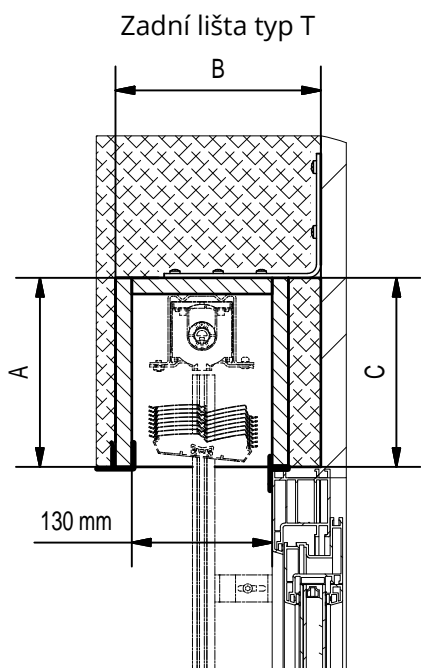
Doplňkové informace

- kryty musí být vždy opatřeny přední a zadní hliníkovou lištou
- držáky a spojky jsou vždy součástí dodávky
- kryty nelze používat jako nosnou konstrukci pro zavěšené obklady či jiné prvky fasády (kromě zateplení a omítkových hmot)
- vnitřní stěny krytu jsou dodávány barevně neupravené, doporučujeme po montáži vnitřní stěny zapravit fasádní barvou
- spoje mezi krytem a izolací (fasádou) je třeba 2x kříženě přesíťovat
- kryty lze kombinovat se sendvičovou deskou
- při použití menšího než dodaného počtu spojovacího materiálu nenese výrobce odpovědnost za případné vady vyplývající z nedostatečného kotvení

Řez ISO-KASTL bez izolace



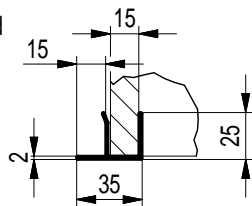
Řez ISO-KASTL s izolací



Typy lišt

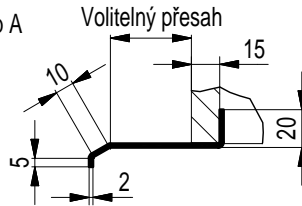
Přední lišty

Typ standard



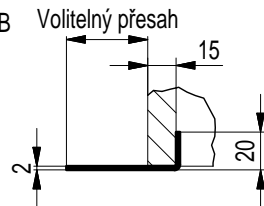
Typ A

Volitelný přesah



Typ B

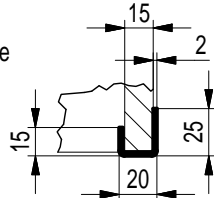
Volitelný přesah



Zadní lišty

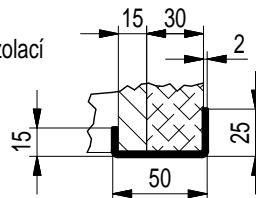
Typ U

- kryt bez izolace

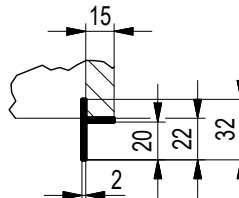


Typ U

- kryt s izolací

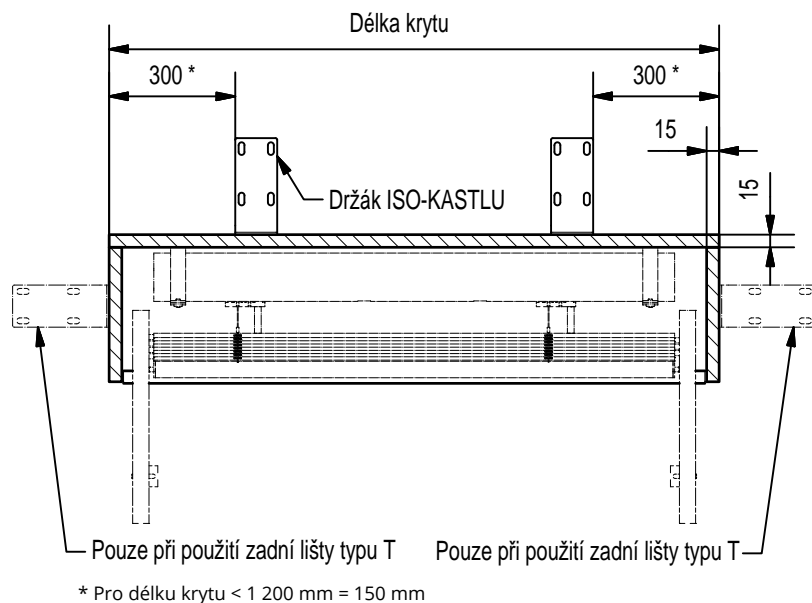


Typ T



- typ S
- typ Z
- typ C
- typ F
- typ E
- Fasádní a samonosné systémy
- ISO-KASTL a sendvičové desky
- Krycí plechy a komponenty
- Technické info
- Různé

Čelní řez

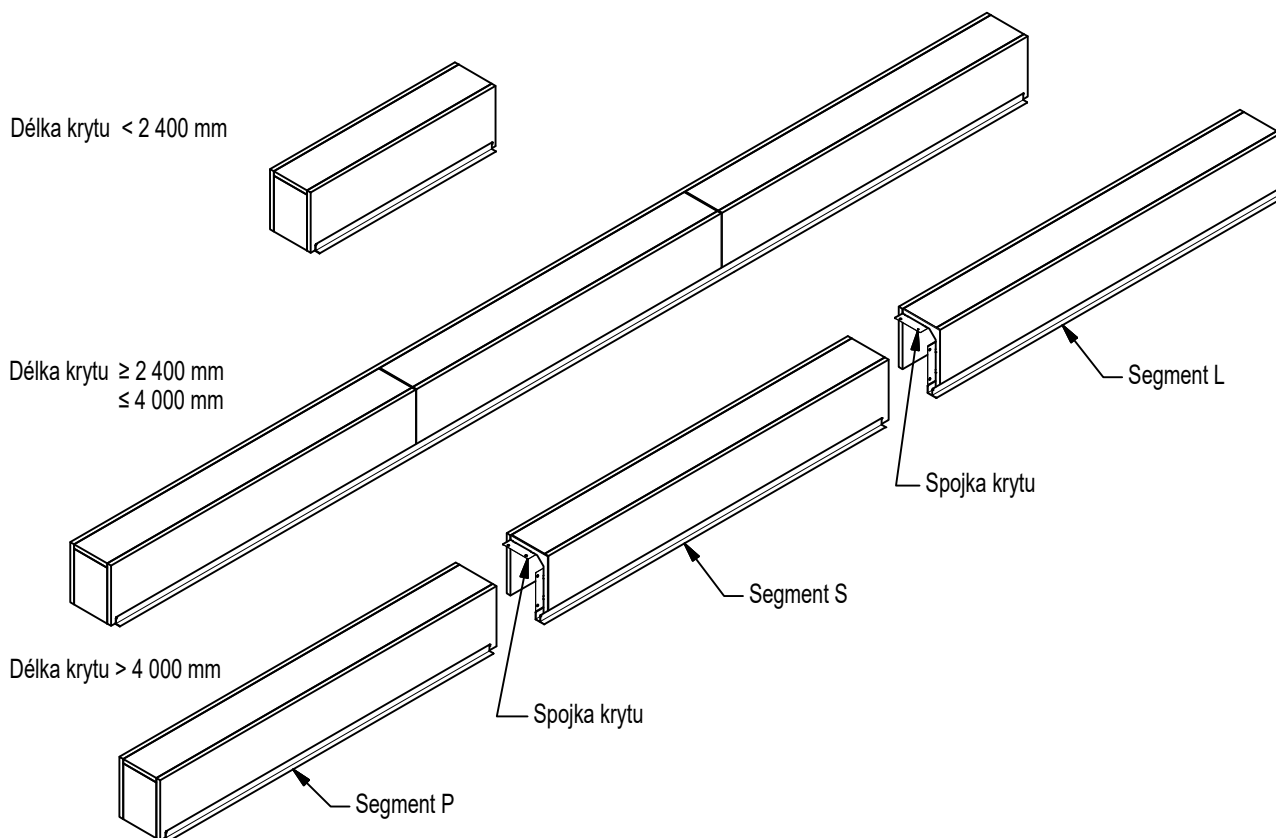


Počet držáků

délka krytu (mm)	počet držáků*
0-1299	2
1300 - 2399	3
2400 - 3599	4
3600 - 5399	6
5400 - 7199	8
7200 - 8999	10
9000 - 10800	12

*Při použití zadní lišty T je třeba připočítat 2 ks držáků navíc pro zafixování boků krytu.

Dělení krytu



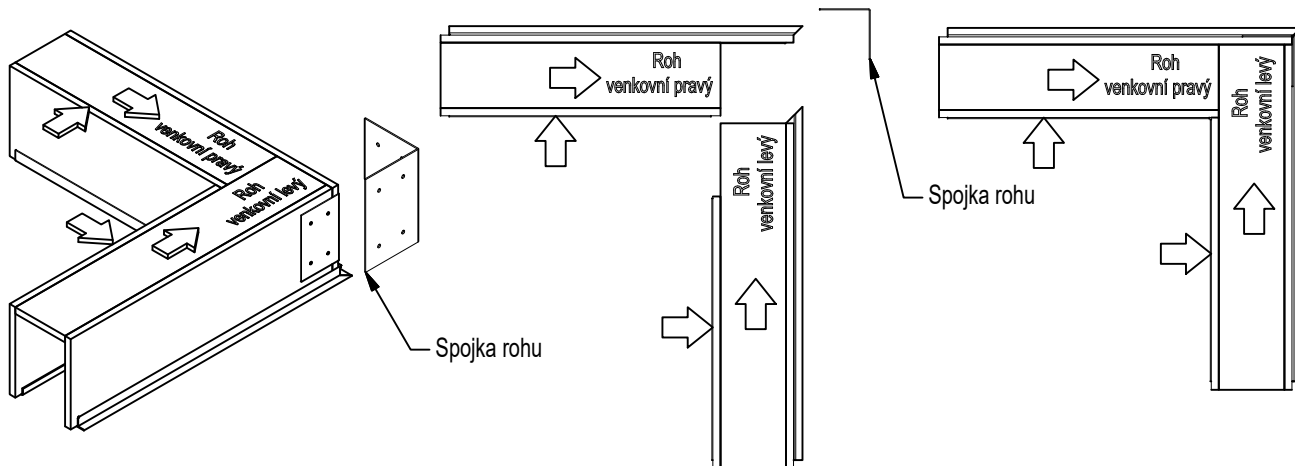
Maximální délka krytu dodávaného vcelku je 4000 mm. Kryty nad 4000 mm šířky jsou dodávány dělené (z 2 a více segmentů). Max. délka jednoho segmentu je 1800 mm. U dělených krytů, které začínají a končí seříznutím na roh, vzniká mezi předními lištami montážní spára.

Výpočet počtu segmentů: celková délka sestavy/1800. Výsledek zaokrouhlit na celé číslo.

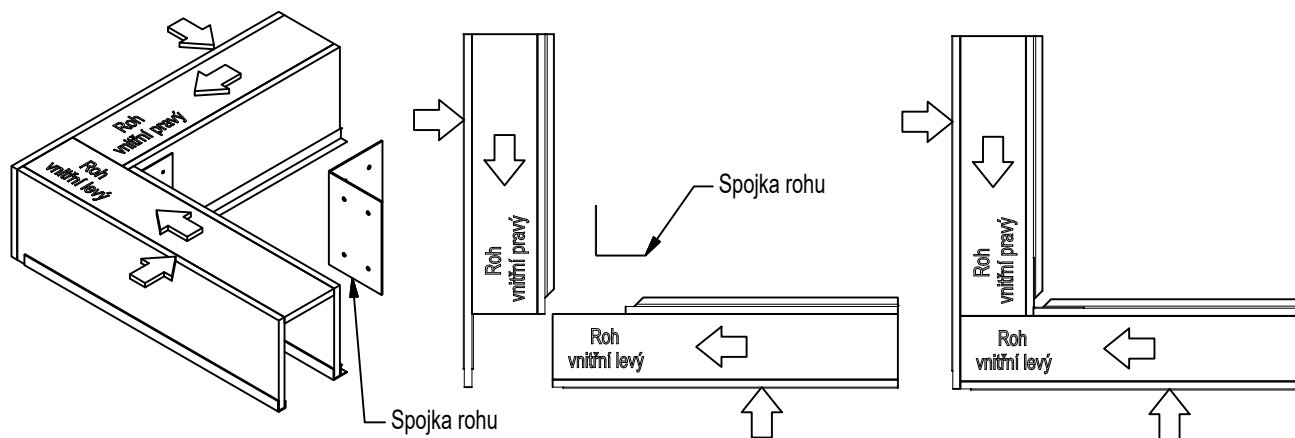
Výpočet délky segmentů: celková délka sestavy/počet segmentů. Výsledek zaokrouhlit na centimetry (délka platí pro segmenty S a L). Délka segmentu P: rozdíl mezi celkovou délkou sestavy a součtem délek segmentů S a L.

Počet spojek = počet segmentů - 1

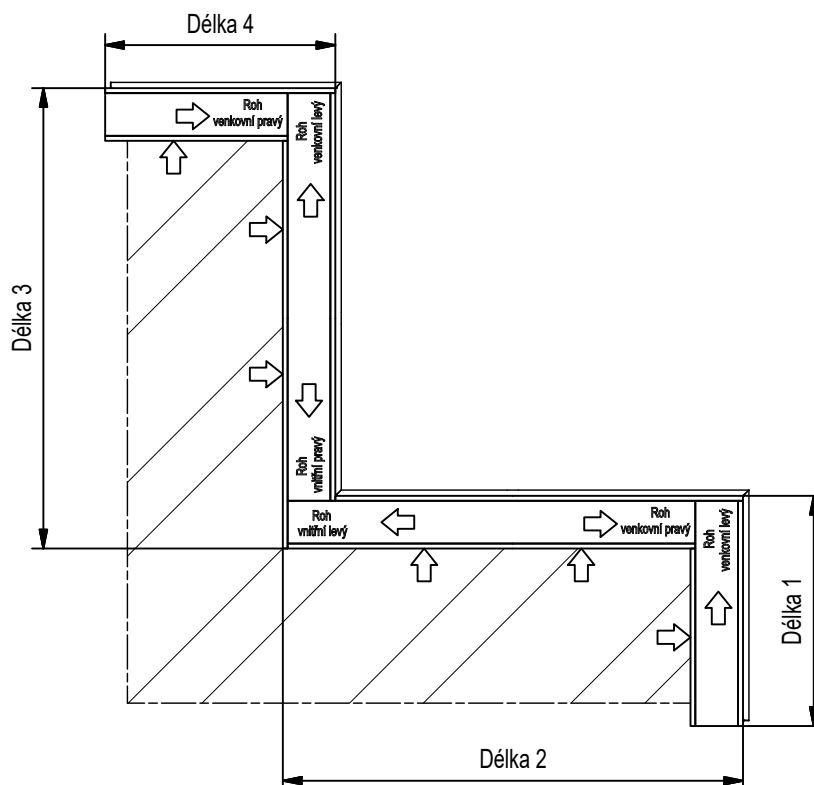
Roh venkovní



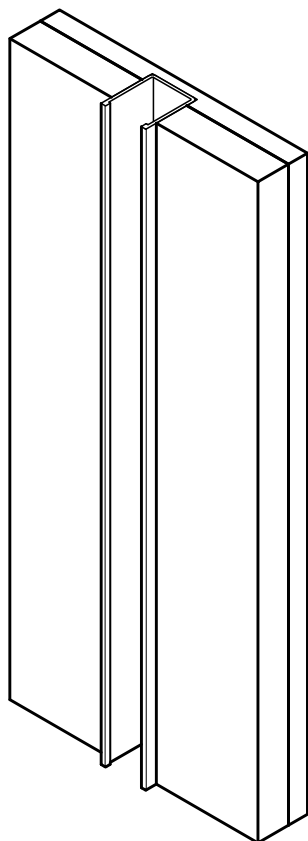
Roh vnitřní



Příklad provedení rohových sestav



- typ S
- typ Z
- typ C
- typ F
- typ E
- Fasádní a samonosné systémy
- ISO-KASTL a sendvičové desky
- Krycí plechy a komponenty
- Technické info
- Různé

**Standardní provedení**

- purenitové desky tl.10 mm
- tepelná izolace XPS tl.15 mm
- pouzdro pro zapuštěný vodící profil typ U

Další možnosti provedení

- seříznutí desek ve spodní části v úhlu 4°
- seříznutí desek v horní části pro zasunutí do krytu ISO-KASTL

Příplatky: viz ceník

Základní technické parametry

max. šířka mm	max. délka mm
350	5000

Počet držáků sendvičové desky

výška desky v mm	počet držáků
600-1799	2
1800-3099	3
3100-3999	4
4000-4799	5
4800-5000	6

Doplňkové informace

- sendvičová deska musí být osazena vůči parapetu tak, aby pouzdem pro zapuštěný profil nedocházelo k zatékání do fasády
 - při montáži sendvičových desek dbejte na přesné osazení (v rovině i v ose) v souvislosti s budoucí montáží žaluzií.
- Nedodržení osy nelze později opravit.

typ S

typ Z

typ C

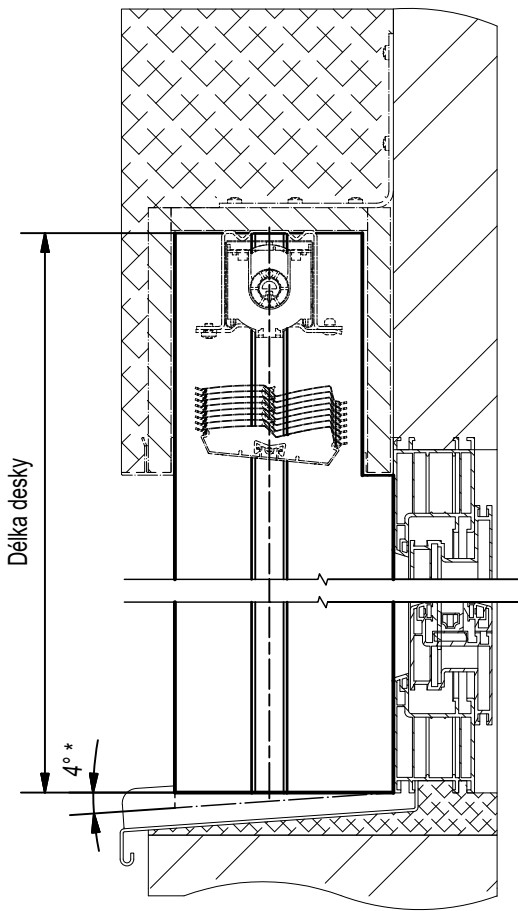
typ F

typ E

Fasádní
a samonosné
systémyISO-KASTL
a sendvičové
deskyKrycí plechy
a komponentyTechnické
info

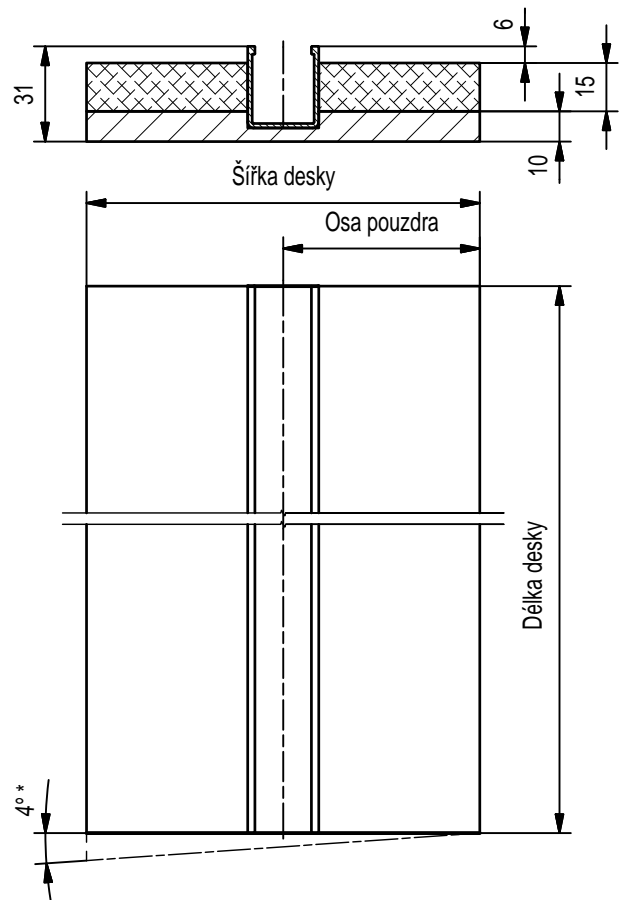
Různé

Řez sendvičovou deskou



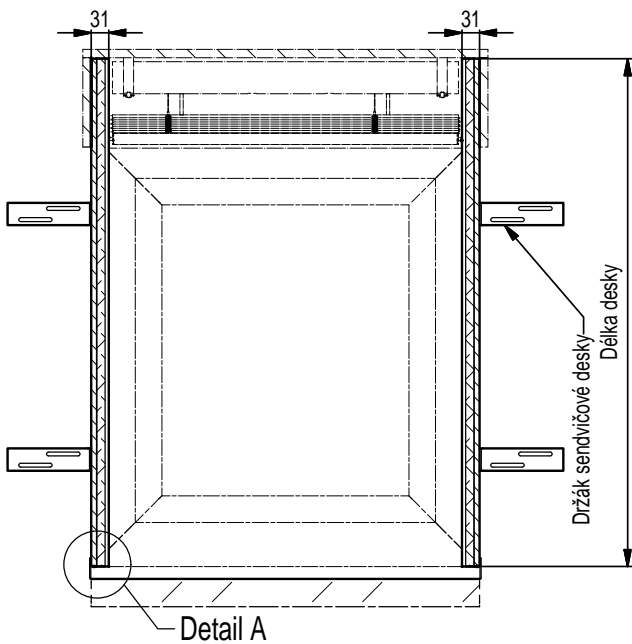
* Variantní provedení

Sendvičová deska - základní rozměry

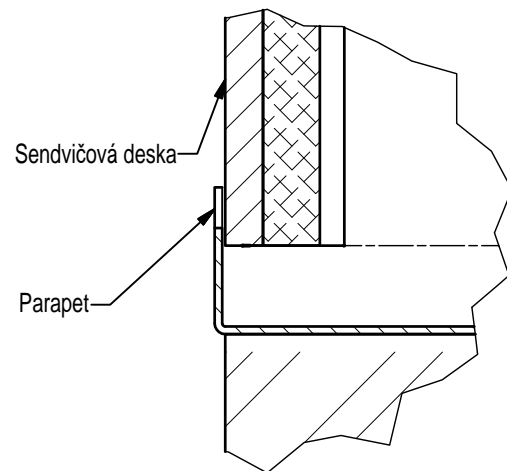


* Variantní provedení

Čelní pohled



Detail A



- typ S
- typ Z
- typ C
- typ F
- typ E
- Fasádní a samonosné systémy
- ISO-KASTL a sendvičové desky
- Krycí plechy a komponenty
- Technické info
- Různé