

## Držák standard

typ S

typ Z

typ C

typ F

typ E

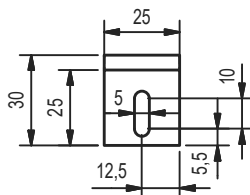
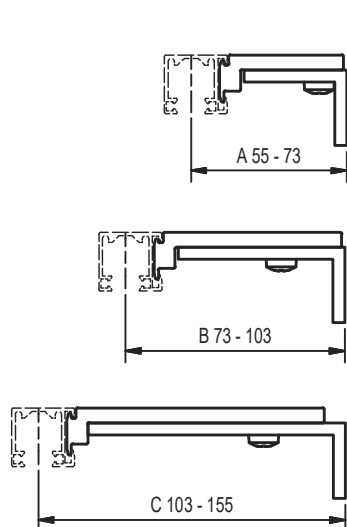
Fasádní a samonosné systémy

ISO-KASTL a sendvičové desky

Krycí plechy a komponenty

Technické info

Různé

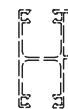


### Pro typy vodících profilů

Typ S



Typ SDV



## Držák teleskopický

### Pro typy vodících profilů

Typ S

Typ SDV 2

Typ K

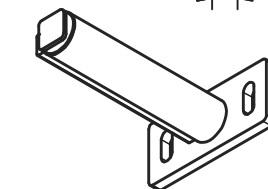
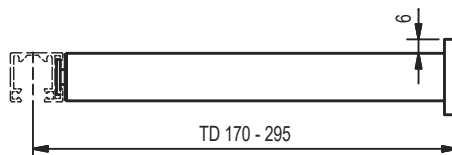
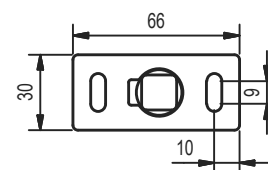
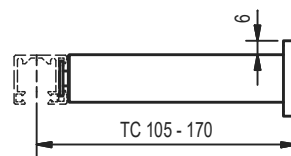
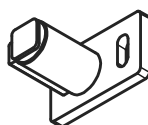
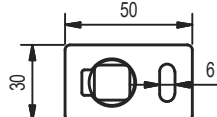
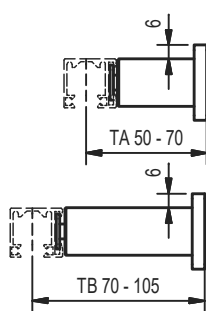
Typ KDV

Typ STL

Typ STL DV

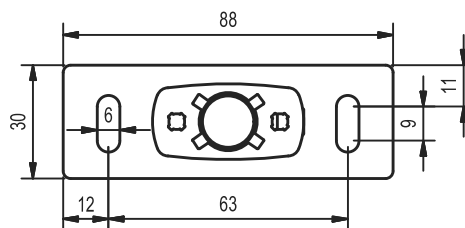
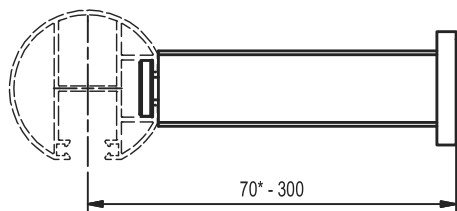
Typ H

Typ HDV



Pozor: Základna teleskopického držáku přesahuje šířku žaluzie o 6 mm na každou stranu. Mohou nést jen váhu vodících profilů (nikdy váhu celé žaluzie).

## Držák KV



\* Pro fasádní žaluzie min. 85 mm.

### Pro typy vodících profilů

Typ K

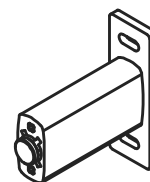
Typ KDV

Typ STL

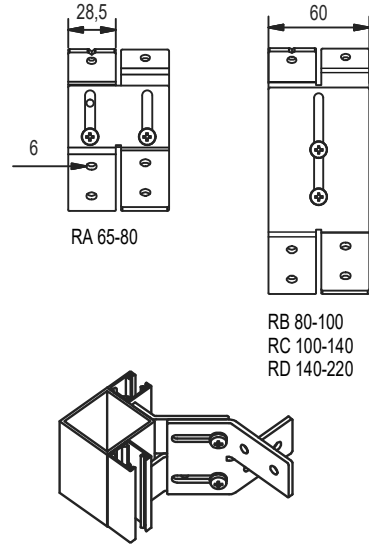
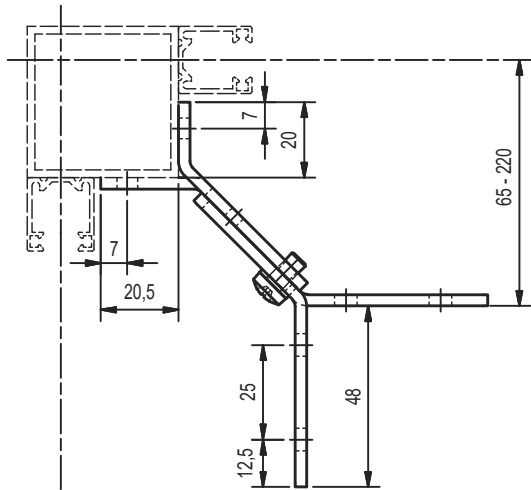
Typ STL DV

Typ H

Typ HDV

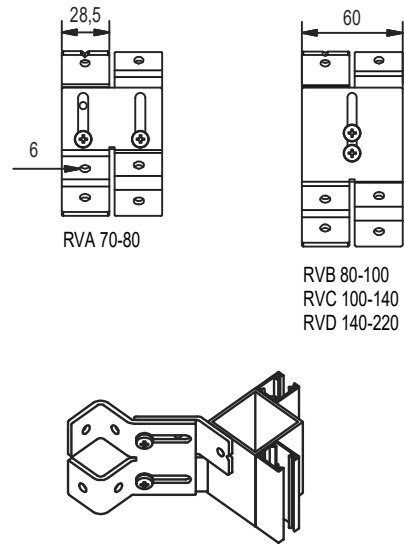
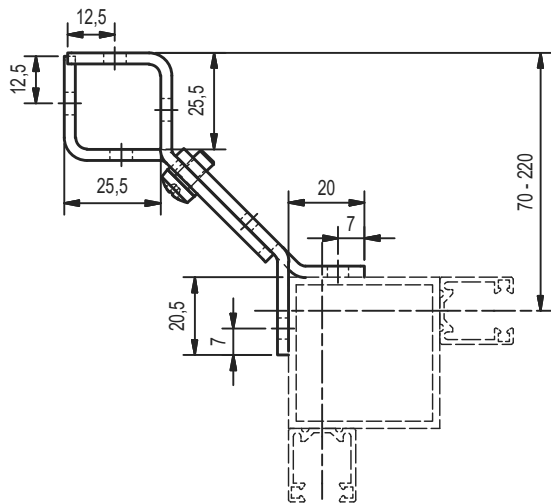


**Rohový držák - venkovní**



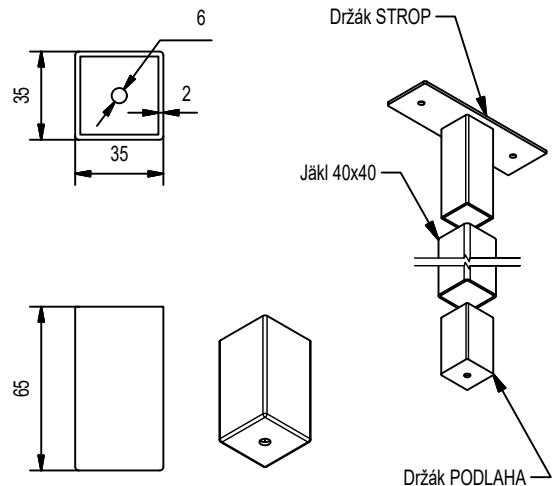
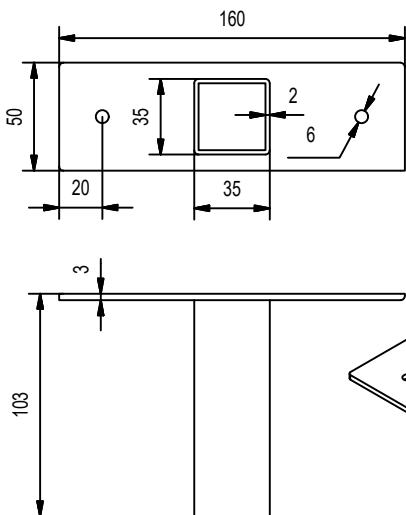
Poznámka: K rohovému držáku je nutno objednat jákl 40x40 mm.

**Rohový držák - vnitřní**



Poznámka: K rohovému držáku je nutno objednat jákl 40x40 mm.

**Rohový držák strop-podlaha**



Poznámka: K rohovému držáku je nutno objednat jákl 40x40 mm.

typ S

typ Z

typ C

typ F

typ E

Fasádní a samonosné systémy

ISO-KASTL a sendvičové desky

Krycí plechy a komponenty

Technické info

Různé