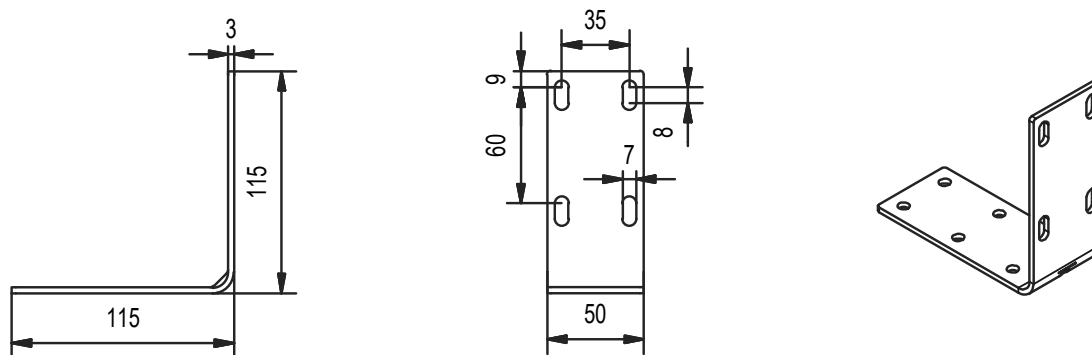
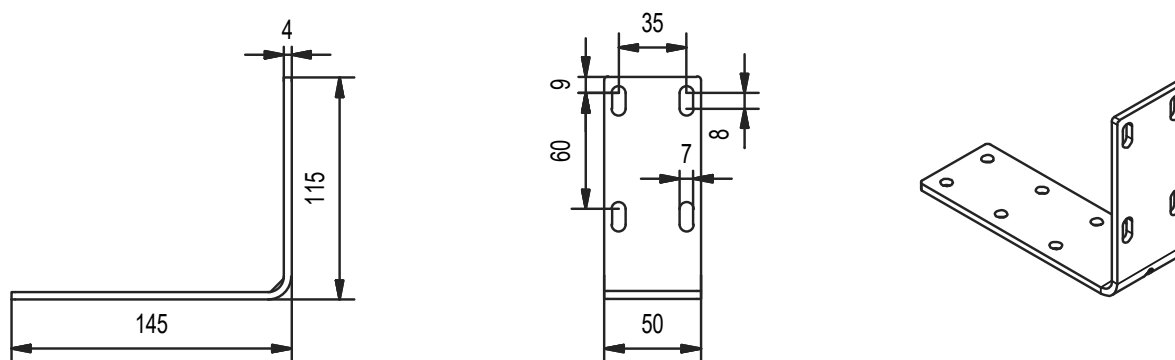


Typy držáků pro ISO-KASTL

Držák pro ISO-KASTL bez izolace



Držák pro ISO-KASTL s izolací



typ S

typ Z

typ C

typ F

typ E

Fašádní  
a samonosné  
systémy

ISO-KASTL  
a sendvičové  
desky

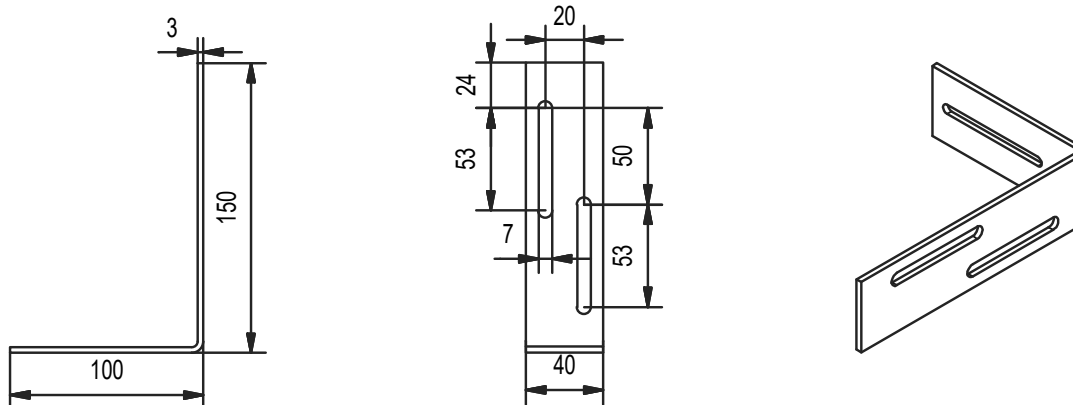
Krycí plechy  
a komponenty

Technické  
info

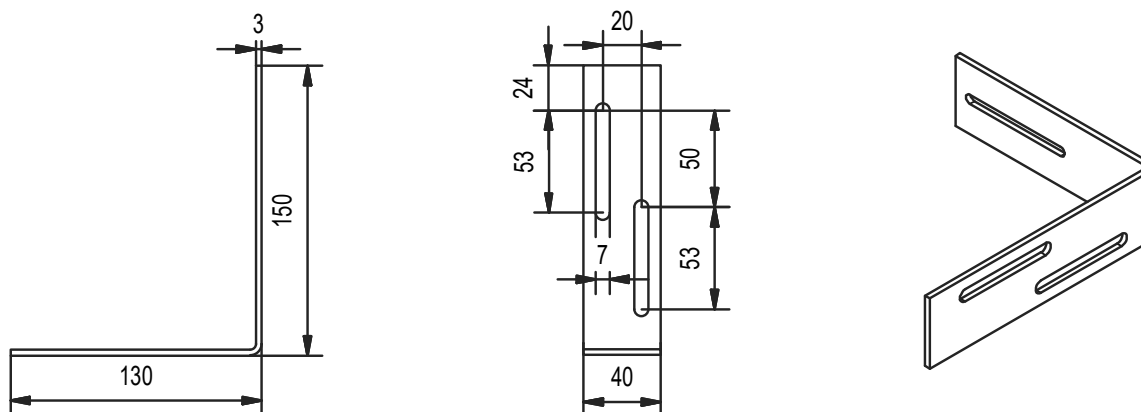
Různé

## Typy držáků pro sendvičové desky

## Držák sendvičové desky a pouzdra 100x150 mm



## Držák sendvičové desky a pouzdra 130x150 mm



typ S

typ Z

typ C

typ F

typ E

Fasádní  
a samonosné  
systémyISO-KASTL  
a sendvičové  
deskyKrycí plechy  
a komponentyTechnické  
info

Různé